



M8

Trasportatore elettrico per barre e tubi

M8

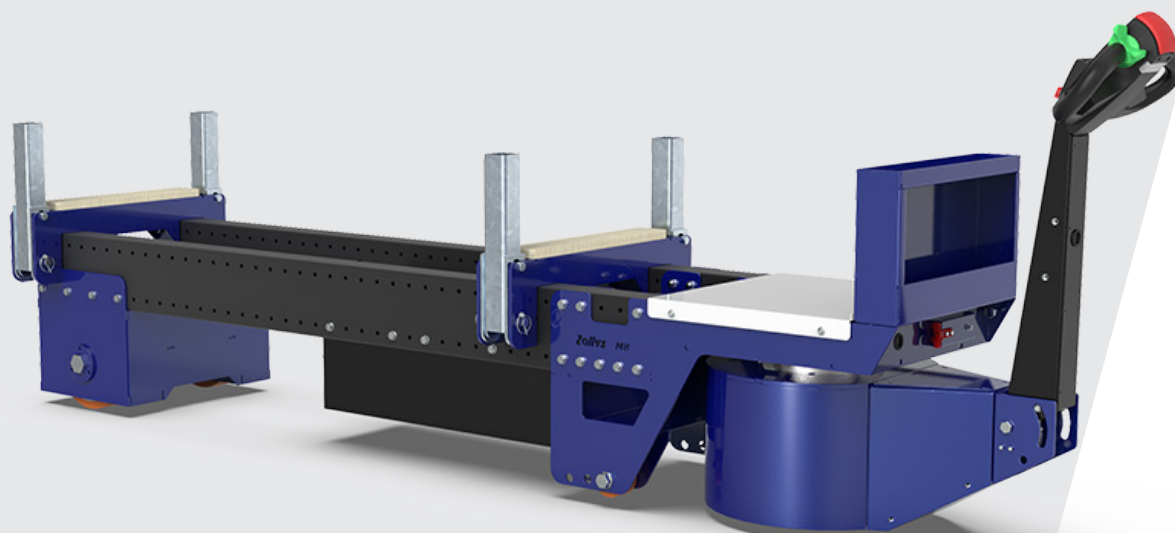
Z213.720



4,0 km/h

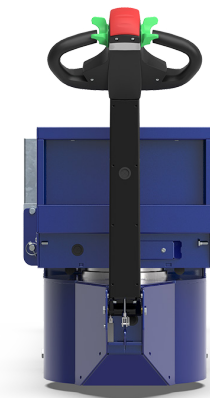


3.000 kg

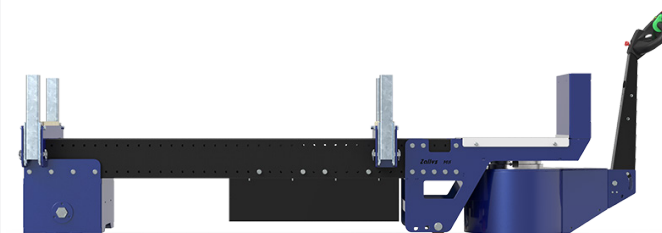


- Per carichi fino a 3.000 kg.
- Può trasportare barre e tubi fino a 4 metri di lunghezza.
- Ruote poliuretatiche resistenti all'olio.
- Selettore di velocità a 5 livelli.
- Upgrade opzionale per tubi fino a 6 metri.

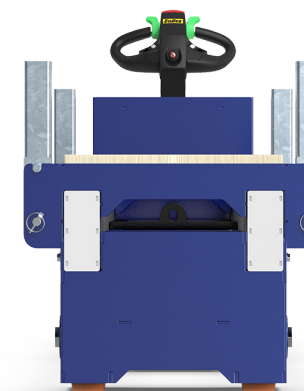
Vista Frontale

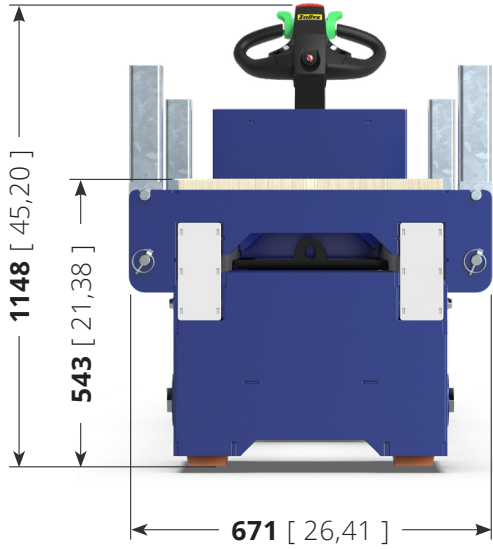


Vista Laterale

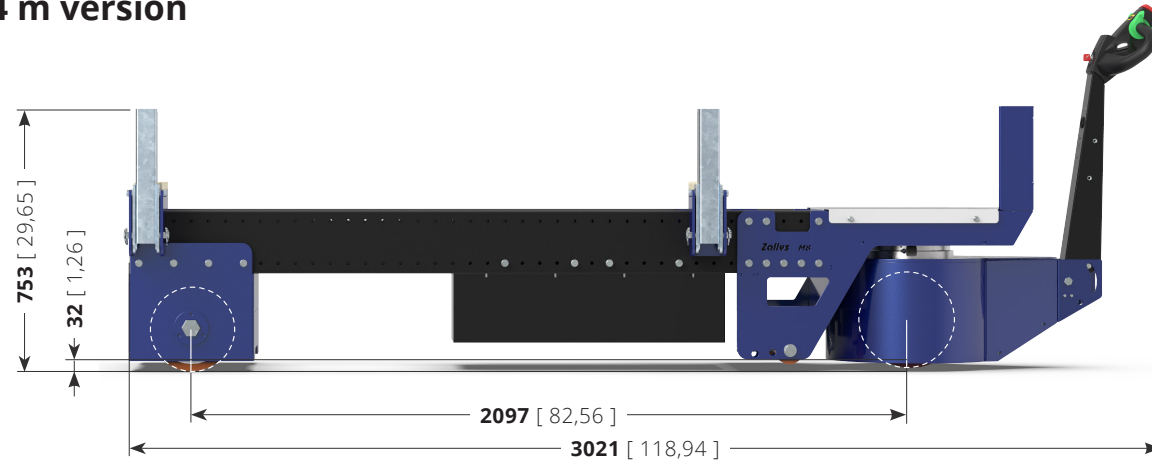


Vista Posteriore

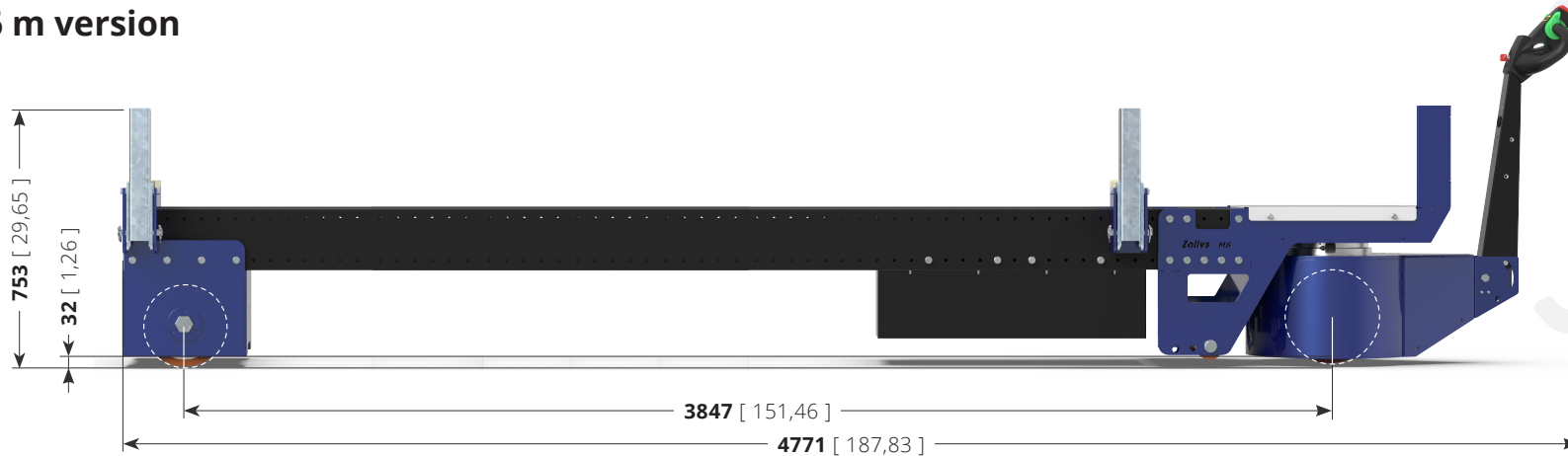




4 m version



6 m version



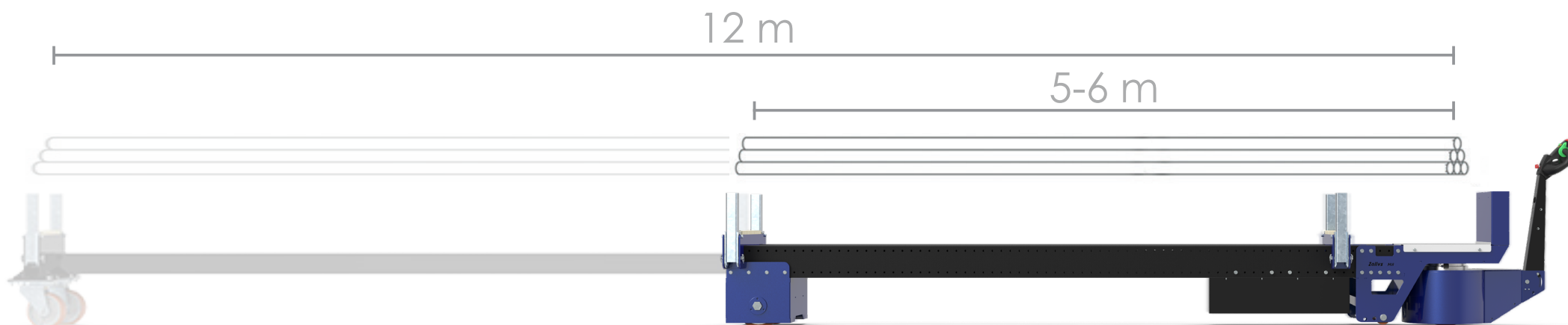
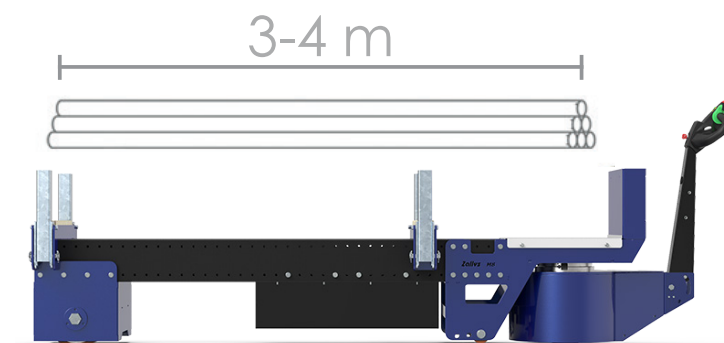
Settori principali



INDUSTRIA
METALLURGICA
E TORNERIE

ACCESSORI Telaio modulare

Grazie al suo **telaio modulare**, è possibile **aumentare la lunghezza** di **M8** per trasportare barre e tubi **fino a 6 m di lunghezza**, e su richiesta è possibile aggiungere un'ulteriore prolunga per tubi **fino a 12 metri**.



Regolazione della velocità a 5 livelli

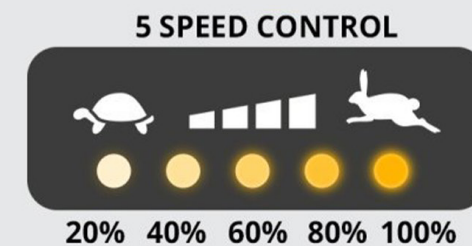
Sul nuovo timone di M8 firmato Zallys troviamo montato di serie un pulsante per regolare la velocità della macchina. Premendolo, ad ogni click si passa alla marcia successiva. Ciò permette una rapida e comoda selezione della velocità adeguata al tipo di manovra da affrontare. Il sistema Flex-to-Go è stato studiato per avere maggiore manovrabilità negli spazi ristretti e più velocità nei tragitti lunghi.

Ogni click aggiunge il **20% di velocità in più** rispetto alla marcia precedente.

Rampa velocità:

20% - 40% - 60% - 80% - 100%

Una volta arrivati alla quinta marcia, premendo il pulsante si ritorna alla prima.



Guida ergonomica

La testata Zallys è stata studiata e realizzata per rendere più ergonomico l'utilizzo della macchina da parte dell'operatore, garantendo il giusto **comfort su un uso prolungato** durante il turno di lavoro. Il suo **design ergonomico** permette di avere **tutti i pulsanti dei comandi a portata di mano**, il display con indicata la carica residua della batteria e la chiave per un'accensione veloce e comoda. La **struttura** è composta da **materiali resistenti** in caso di urti accidentali.

Chiave di accensione

Pulsante selezione 5
velocità

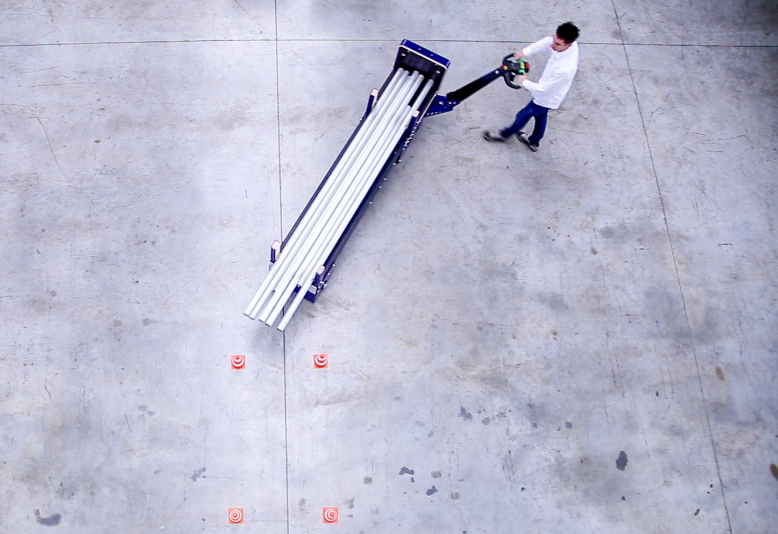
Pulsante anti-
schiacciamento



Pannello di controllo

Pulsante avvisatore
acustico

Comandi di marcia ad
azione mantenuta



Agilità ed efficienza

Nonostante le dimensioni considerevoli, **M8** è estremamente maneggevole e facile da direzionare. Il **gruppo trazione sterzante di 180°**, infatti, agevola la manovra del carico e permette di condurre e posizionare la macchina con pochissime manovre e senza sforzo da parte dell'operatore.



Autonomia per un'intera giornata di lavoro

M8 è alimentato da quattro batterie da 200/240 Ah, che garantiscono alla macchina un'**autonomia di 8 ore lavorative ad uso continuativo**. Grazie al caricabatterie esterno ad alta frequenza, le batterie sono facili da ricaricare.



Adatto per qualsiasi materiale

Gli inserti di **M8** sono rivestiti in legno antiscivolo, per trasportare anche i **materiali più delicati** senza rischiare di rovinarli o di intaccarne la finitura.



Esempi di applicazione

nei vari settori produttivi



INDUSTRIA METALLURGICA

Zollys
... the passion for moving





• • • the passion for moving

Zallys srl srl - Via Palazzina 1, Sarcedo
36030 (VI) - Italia

Contatti:

sales@zallys.com
+39 0445 366785

Web site:

www.zallys.com

