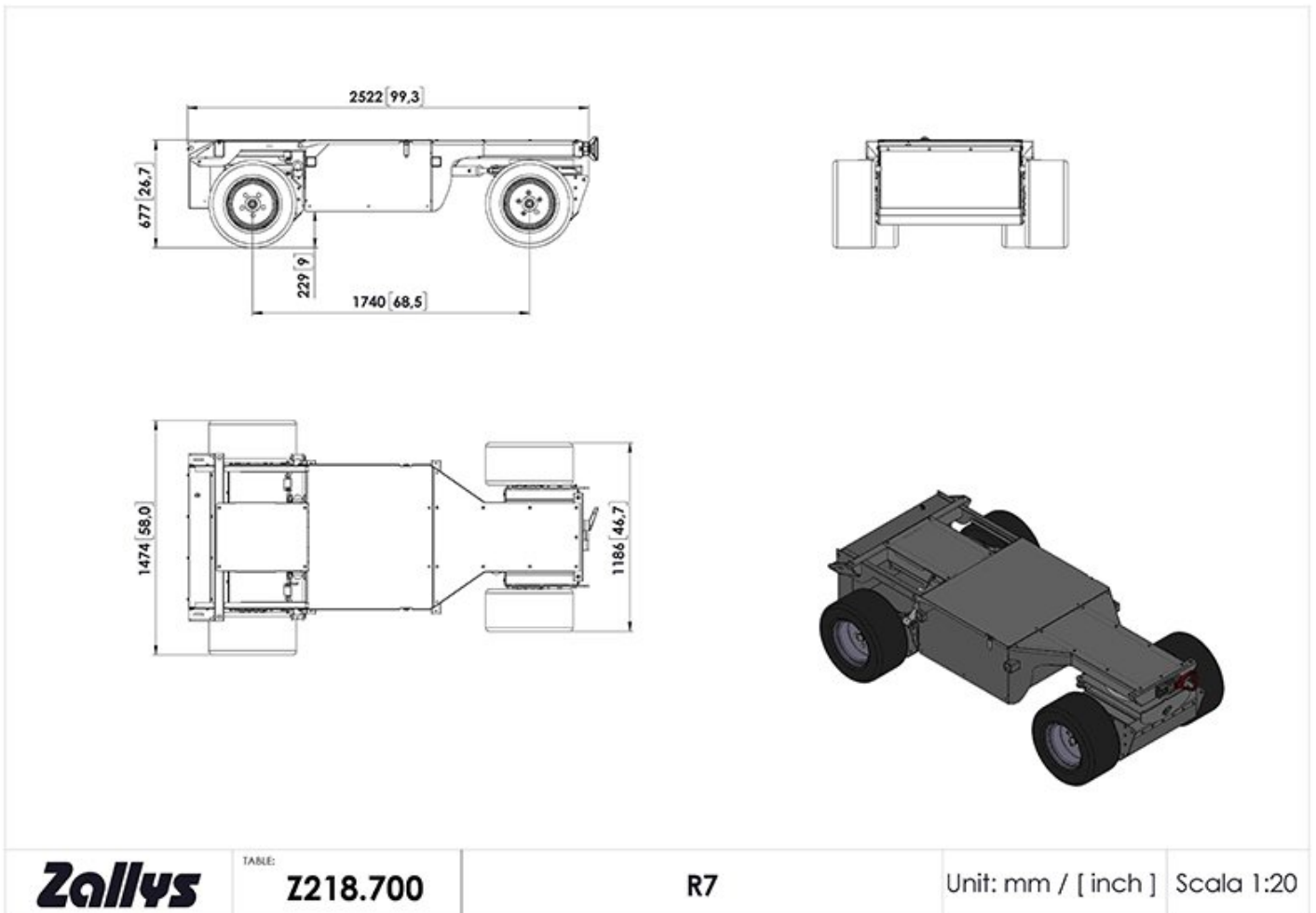


Z218.725-1===

Disegno tecnico



Dati tecnici

1. Caratteristiche

Codice	Descrizione	U.M.	Valore
1.01	Codice prodotto		Z218.700
1.02	Nome prodotto		R7
1.03	Costruttore		ZALLYS srl
1.04	Posizione operatore		A piedi
1.05	Alimentazione		Elettrica
1.07	Certificazione CE		
1.08	Tensione Impianto	V	48
1.09	Potenza nominale	kW	8,00

1. Caratteristiche Telaio

Codice	Descrizione	U.M.	Valore
1.80	Telaio		In acciaio

2. Sicurezza

Codice	Descrizione	U.M.	Valore
2.03	Dispositivo per arresto di emergenza		Pulsante staccabatterie
2.06	Dispositivo per interruzione dell'alimentazione / arresto emergenza		Presa con maniglia
2.10	Dispositivo di segnalazione acustica		Cicalino
2.11	Comandi marcia		Ad azione mantenuta
2.22	Rumorosità all'orecchio dell'operatore	dB	<70

3. Prestazioni

Codice	Descrizione	U.M.	Valore
3.01	Velocità massima marcia avanti	km/h	5,5
3.04	Velocità massima marcia indietro	km/h	5,5
3.11	Portata massima su piano	kg	2.000
3.28	Pendenza massima superabile con carico *	%	15
3.39	Spazio d'arresto in decelerazione (senza carico)	m	1,60
3.42	* Il peso trainabile è determinato in base alla pendenza, al tipo di suolo e alla durata di utilizzo		

4. Comandi guida

Codice	Descrizione	U.M.	Valore
4.01	Tipo di guida		Radiocomando
4.02	Tipo comando di marcia		Leve

5. Dati tecnici batterie standard

Codice	Descrizione	U.M.	Valore
5.02	Tipo batterie		Trazione - Ermetiche a GEL
5.03	Tensione batteria	V	6
5.04	Capacità nominale 5/h	Ah	250
5.05	Capacità nominale 20/h	Ah	335
5.06	Peso di ogni batteria	kg	50

6. Tipi di caricabatterie disponibili

Codice	Descrizione	U.M.	Valore
6.40	Voltaggio standard	V	220/240
6.42	Presca di alimentazione		In base al paese di riferimento

6. Dati tecnici carica batterie standard

Codice	Descrizione	U.M.	Valore
6.01	Tipo carica batterie		Esterno - ad alta frequenza
6.02	Tensione in ingresso	V	230
6.03	Frequenza in ingresso	Hz	50-60
6.04	Tipo tensione caricabatterie		Monofase
6.05	Capacità di carica	Ah	35
6.07	Temperatura di funzionamento	°C	-20 / +40
6.08	Indicatori di funzionamento		Led
6.10	Dispositivo di raffreddamento		Ventola

7. Dati tecnici motore

Codice	Descrizione	U.M.	Valore
7.01	Motori		2
7.03	Motore		Elettrico
7.04	Corrente		Alternata
7.05	Tensione	V	48
7.06	Potenza nominale (S2 - 5')	kW	4,00

8. Dati tecnici generici

Codice	Descrizione	U.M.	Valore
8.01	Sistema di trasmissione		Meccanico
8.02	Lubrificazione della trasmissione		A bagno d'olio
8.03	Rapporto di riduzione della trasmissione		1:55
8.04	Tipologia olio		80W-90
8.05	Trazione		4 X 4
8.06	Freno di servizio		Elettronico
8.08	Freno di stazionamento		Elettro-meccanico
8.23	Struttura		In acciaio

9. Pesi

Codice	Descrizione	U.M.	Valore
9.01	Peso proprio senza batterie	kg	760
9.14	Peso proprio con batterie 290/350A AGM	kg	1.160

10. Dimensioni

Codice	Descrizione	U.M.	Valore
10.15	Diametro di sterzata	m	12,00

11. Ruote standard

Codice	Descrizione	U.M.	Valore
11.01	Ruote motrici		4
11.05	Gommatura		Pneumatica
11.06	Profilo ruote		Tassellate
11.13	Dimensione ruote motrici		23-10.50-12
11.25	Pressione di gonfiaggio	bar	1.2 / 1.6