

# Zallys®

• • • the passion for moving

## K4

Z184.720



12,0 km/h



2.500 kg



2,80 m



- Per carichi fino a 2.500 kg.
- Versatile e compatto.
- Con ruote antitraccia per uso interno.
- Con rallentatore di velocità in sterzata.
- Tasto per regolazione a 5 velocità di marcia.
- Vasta gamma di ganci standard o personalizzabili su richiesta.



Scansiona questo QR code  
per maggiori informazioni

**ZALLYS srl**

Via Palazzina 1 | 36030 Sarcedo (VI) - ITALY  
www.zallys.com | sales@zallys.com





## MANUTENZIONI INDUSTRIALI



## INDUSTRIA CHIMICA



☐☐☐ → **LINEE PRODUTTIVE**



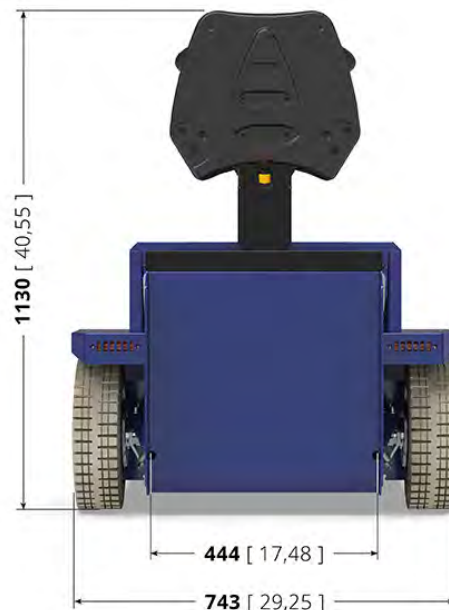
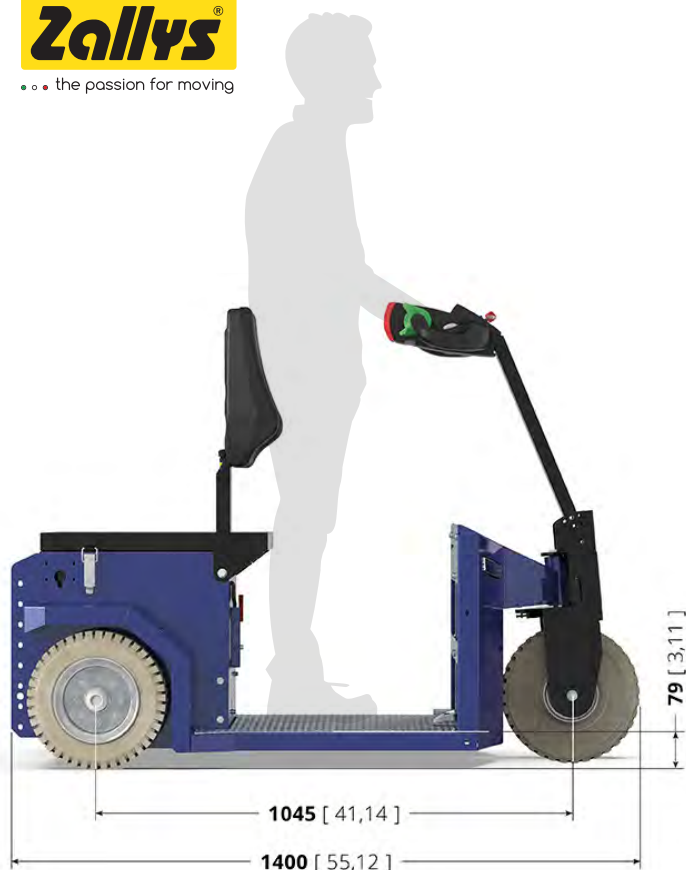
 **SUPERMERCATI & GDO**



Scansiona questo QR code  
per vedere tutte le applicazioni

**ZALLYS srl**  
Via Palazzina 1 | 36030 Sarcedo (VI) - ITALY  
www.zallys.com | sales@zallys.com





## DATI TECNICI

### Comandi guida

Descrizione	U.M.	Valore
Tipologia di guida		Timone

### Sicurezza

Descrizione	U.M.	Valore
Dispositivo antischiacciamento		Pulsante su timone
Dispositivo per arresto emergenza		Presca con maniglia

### Prestazioni

Descrizione	U.M.	Valore
Velocità massima marcia avanti	km/h	12,0
Velocità massima marcia indietro	km/h	12,0
Forza massima di trazione al gancio	N	1.700
Traino massimo su piano *	kg	2.500
Spazio d'arresto in decelerazione (senza carico)	m	1,80

### Batterie

Descrizione	U.M.	Valore
Tipologia batterie		Trazione - Ermetiche a AGM
Tensione batteria	V	12
Capacità nominale 20/h	Ah	130
Carica batterie		Esterno - ad alta frequenza

### Motore

Descrizione	U.M.	Valore
Motore		Elettrico
Corrente		Continua
Tensione	V	24
Potenza nominale (S2 - 10')	kW	1,50
Potenza massima di picco	kW	1,50

### Dimensioni e pesi

Descrizione	U.M.	Valore
Peso proprio con batterie	kg	234
Lunghezza	mm	1.400
Larghezza	mm	743
Altezza	mm	1.130
Interasse ruote	mm	1.045
Diametro di sterzata	m	2,80

### Ruote

Descrizione	U.M.	Valore
Gommatura		Superelastica Antitraccia

\* Fermo restando invariata la forza al gancio espressa in N, la capacità di traino espressa in kg può variare in base a: pendenza e tipologia di terreno sul quale viene effettuato il traino, utilizzo o meno di zavorre e tipo di ruote montate su macchina e rimorchio.



Scansiona questo QR code  
per maggiori dati tecnici

## ACCESSORI



LUCE BLU DI  
SEGNALAZIONE

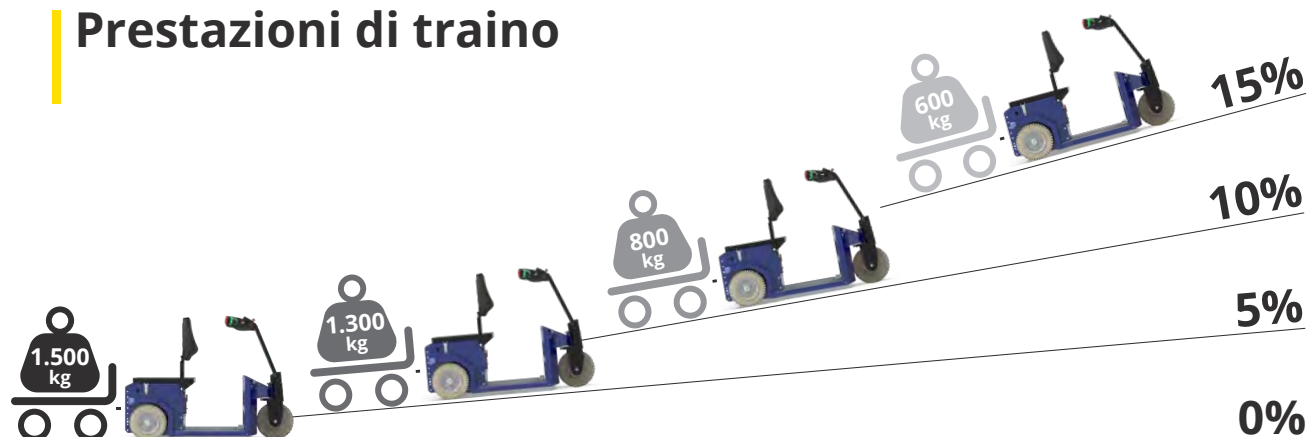


KIT CARTER  
PROTEZIONE



KIT PARAURTI  
ANTERIORE

## Prestazioni di traino



Scansiona questo QR code  
per vedere tutti gli accessori



• • • the passion for moving

## K4

Z184.720



12,0 km/h



2.500 kg



2,80 m



- For loads up to 2.500 kg.
- Versatile and compact.
- Non-marking wheels for indoor use.
- Optional steering speed reduction.
- 5-levels speed adjustment.
- Wide range of accessories and connections.



Scan this QR code  
for more information

**ZALLYs srl**

Via Palazzina 1 | 36030 Sarcedo (VI) - ITALY  
www.zallys.com | sales@zallys.com



# K4



## INDUSTRIAL MAINTENANCE



## CHEMICAL INDUSTRY



## PRODUCTION LINES

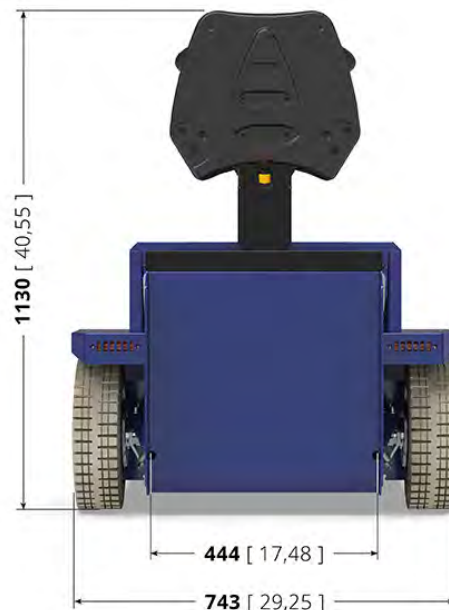
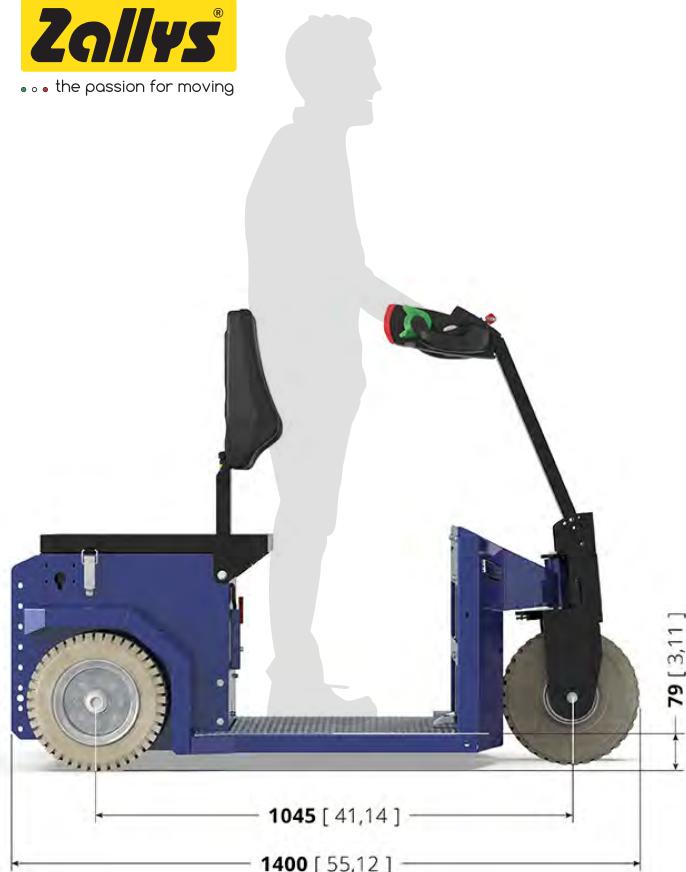


## SUPERMARKETS & LARGE DISTRIBUTION



Scan this QR code  
to see all applications





## TECHNICAL DATA

### Drive controls

Description	U.M.	Value
Type of control		Tillerhead

### Safety

Description	U.M.	Value
Emergency reverse button		On tiller head
Power Emergency stop		Detachable power connector

### Performances

Description	U.M.	Value
Max. forward speed	km/h	12,0
Max. backward speed	km/h	12,0
Max.towing capacity on flat ground	N	1.700
Max towing force at hook *	kg	2.500
Stopping distance in deceleration (without load)	m	1,80

### Battery

Description	U.M.	Value
Batteries type		Traction AGM batteries
Battery voltage	V	12
Nominal Capacity 20 h	Ah	130
Battery charger		External - high frequency

### Motor

Description	U.M.	Value
Engine		Electric
Electricity		Direct
Engine voltage	V	24
Rating (S2 - 10')	kW	1,50
Maximum peak power	kW	1,50

### Dimensions and Weight

Description	U.M.	Value
Weight incl. with batteries	kg	234
Length	mm	1.400
Width	mm	743
Height	mm	1.130
Wheelbase	mm	1.045
Turning circle	m	2.80

### Wheels

Description	U.M.	Value
Tyres		Super-elastic non-marking

\* Without changing the hook force expressed in N, the towing capacity expressed in kg may vary according to: slope and type of terrain on which towing is carried out, use or not of ballasts and type of wheels mounted on the machine and trailer.



Scan this QR code  
for more technical data

## ACCESSORIES



BLUE  
WARNING LIGHT

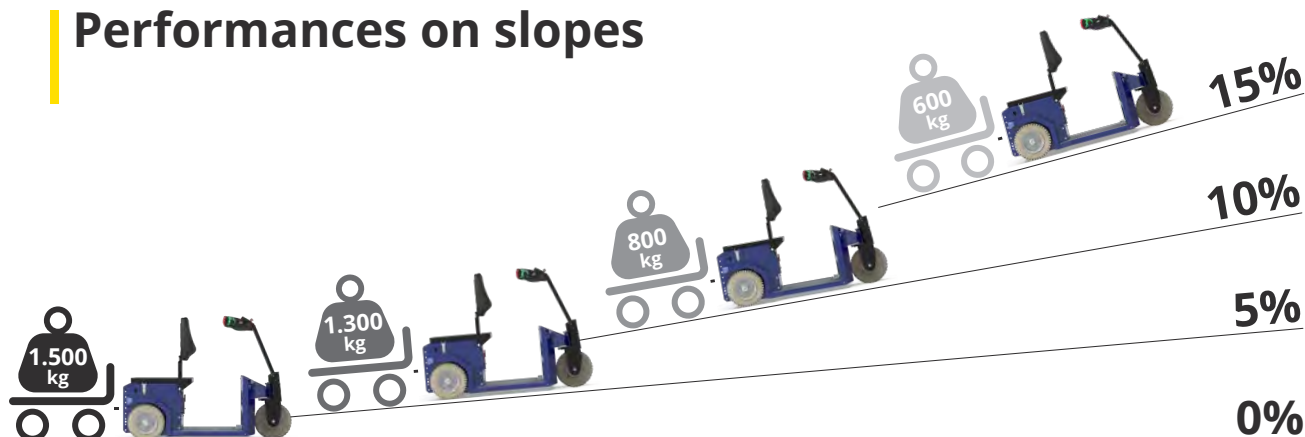


WHEELS  
PROTECTION KIT



FRONT BUMPER

## Performances on slopes



Scan this QR code  
to see all accessories



# Zallys®

• • • the passion for moving

## K4

Z184.720



12,0 km/h



2.500 kg



2,80 m



- Pour des charges jusqu'à 2.500 kg.
- Polyvalent et compact.
- Avec roues non marquantes pour une utilisation en intérieur.
- Avec ralentisseur de direction en option.
- Bouton pour le réglage à 5 vitesses.
- Large gamme de crochets standard ou personnalisables sur demande.



**QR code à scanner**  
Informations complémentaires

**ZALLYs srl**  
Via Palazzina 1 | 36030 Sarcedo (VI) - ITALY  
[www.zallys.com](http://www.zallys.com) | [sales@zallys.com](mailto:sales@zallys.com)



# K4

**Zallys**  
... the passion for moving



## MAINTENANCE INDUSTRIELLE



## INDUSTRIE CHIMIQUE



**LIGNES DE PRODUCTION**



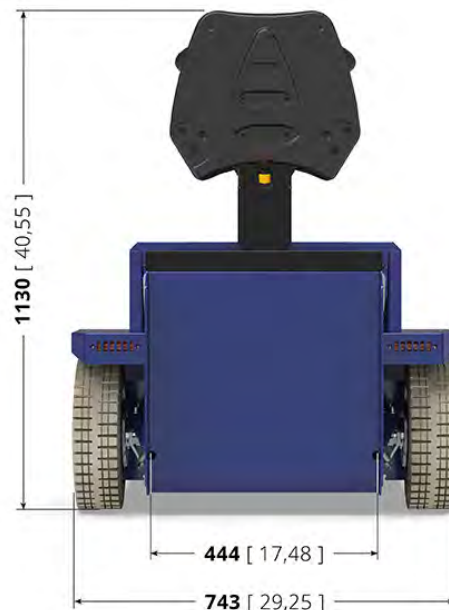
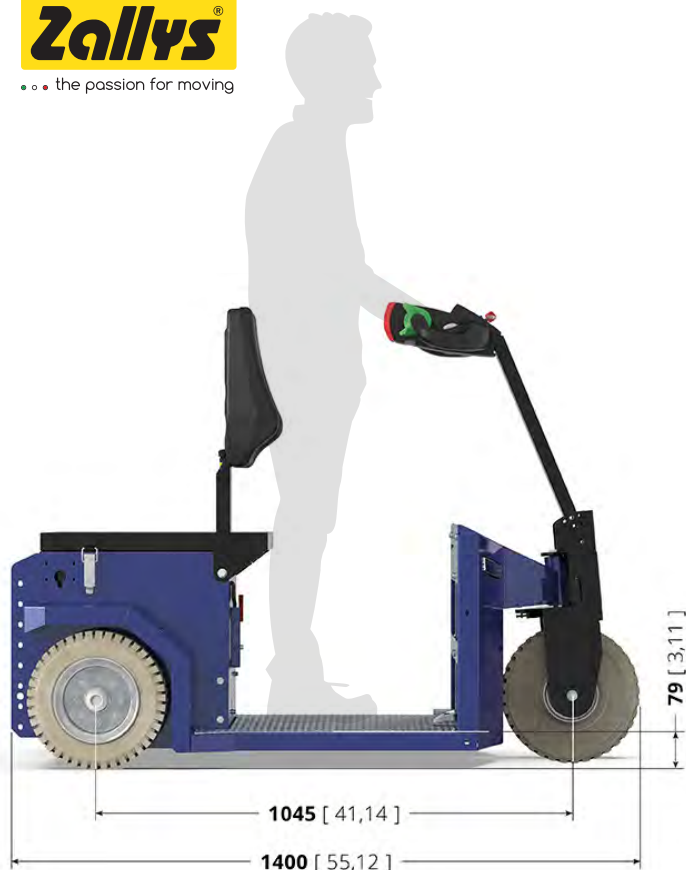
**LOGISTIQUE INTÉGRÉE ET  
CHAÎNES DE MAGASINS**



**QR code à scanner**  
Voir toutes les applications

**ZALLYS srl**  
Via Palazzina 1 | 36030 Sarcedo (VI) - ITALY  
[www.zallys.com](http://www.zallys.com) | [sales@zallys.com](mailto:sales@zallys.com)





## FICHE TECHNIQUE

### Commandes de conduite

Description	U.M.	Valeur
Type de conduite		Timon

### Sécurité

Description	U.M.	Valeur
Dispositif anti-écrasement		Bouton sur timon
Dispositif arrêt d'urgence		Poignée

### Performances

Description	U.M.	Valeur
Vitesse max. marche avant	km/h	12,0
Vitesse max. marche arrière	km/h	12,0
Effort de traction max au crochet	N	1.700
Capacité de traction max.*	kg	2.500
Espace d'arrêt de vitesse max sur sol plan (sans charge)	m	1,80

### Batteries

Description	U.M.	Valeur
Type Batteries		Traction - Ermetique à AGM
Tension batterie	V	12
Capacité nominale 20/h	Ah	130
Chargeur Batteries		Extérne - haute fréquence

### Moteur

Description	U.M.	Valeur
Moteur		Electrique
Courant		Continu
Tension	V	24
Puissance nominale (S2 - 10')	kW	1,50
Puissance maximale	kW	1,50

### Dimensions et poids

Description	U.M.	Valeur
Poids avec Batteries	kg	234
Longueur	mm	1.400
Largeur	mm	743
Hauteur	mm	1.130
Empattement	mm	1.045
Rayon de braquage	m	2.80

### Roues

Description	U.M.	Valeur
Gommées		Super élastique anti-trace

\* Les circonstances suivantes peuvent modifier la capacité de traction en kg de la machine (la force indiquée en N reste inchangée): type de terrain sur lequel la traction est effectuée, machine lestée ou pas lestée, type des roues montées sur la machine et la remorque.



**QR code à scanner**  
Pour plus de détails techniques

## ACCESSOIRES



PHARE BLEU  
D'AVERTISSEMENT

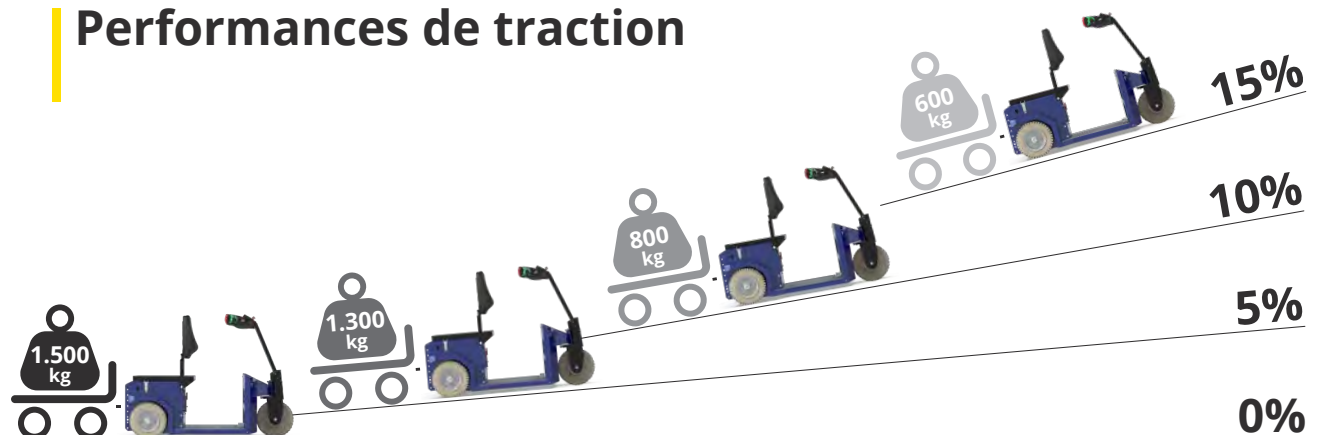


KIT DE PROTECTION  
DES ROUES



PARE-CHOC  
AVANT

## Performances de traction



QR code à scanner  
Voir tous les accessoires



# Zallys®

• • • the passion for moving

## K4

Z184.720



12,0 km/h



2.500 kg



2,80 m



- Para cargas de hasta 2.500 kg.
- Versátil y compacto.
- Con ruedas que no dejan marcas para uso interno.
- Con retardador de velocidad de dirección opcional.
- Selector de velocidad de 5 niveles.
- Amplia gama de ganchos estándar o personalizables bajo pedido.



**Escanea este código QR**  
para más información

**ZALLYS srl**  
Via Palazzina 1 | 36030 Sarcedo (VI) - ITALY  
[www.zallys.com](http://www.zallys.com) | [sales@zallys.com](mailto:sales@zallys.com)



# K4

**Zallys**<sup>®</sup>  
... the passion for moving



## MANTENIMIENTO INDUSTRIAL



## INDUSTRIA QUÍMICA



## LÍNEAS DE PRODUCCIÓN



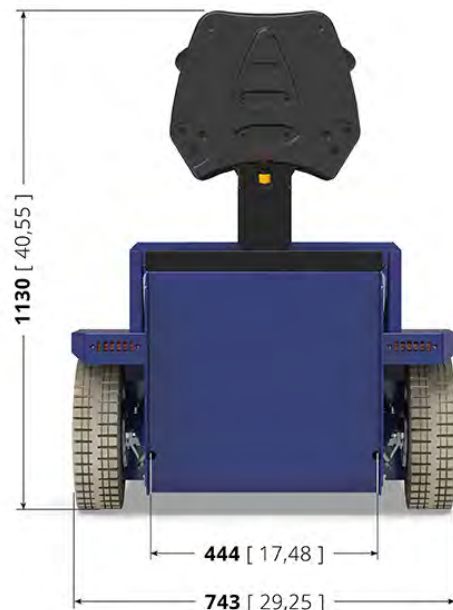
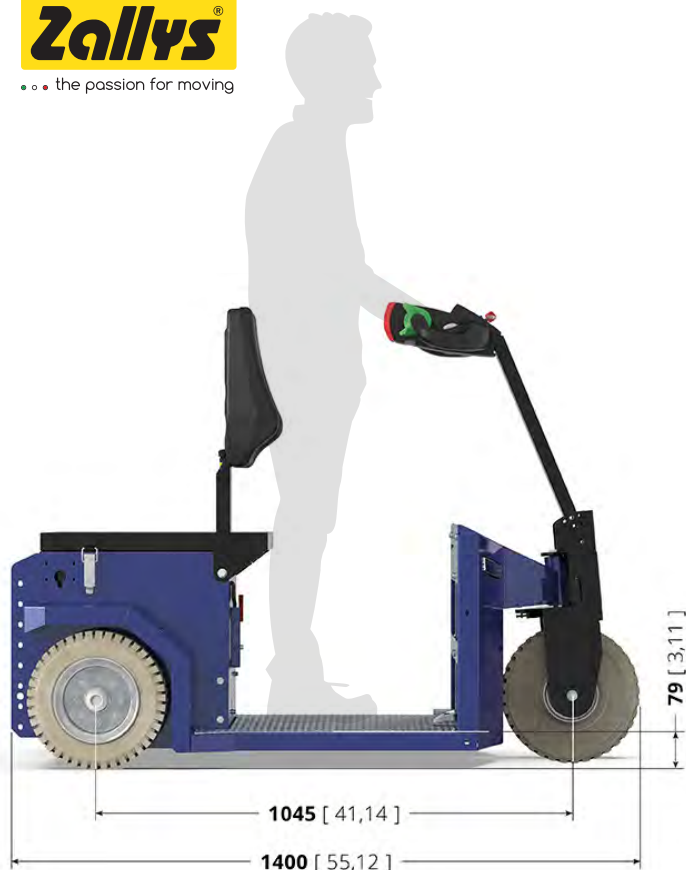
## SUPERMERCADOS Y GDO



Escanea este código QR  
para ver todas las aplicaciones

ZALLYS srl  
Via Palazzina 1 | 36030 Sarcedo (VI) - ITALY  
www.zallys.com | sales@zallys.com





## DATOS TÉCNICOS

### Tipo de mando

Descripción	U.M.	Valor
Conducción		Timones

### Seguridad

Descripción	U.M.	Valor
Dispositivo anti-aplastamiento		Integrado en el timón
Dispositivo de parada de emergencia		Conector de alimentación desmontable

### Prestaciones

Descripción	U.M.	Valor
Velocidad max. marcha adelante	km/h	12,0
Velocidad max. de marcha atrás	km/h	12,0
Fuerza de tracción máx al gancho	N	1.700
Capacidad de tracción max.en plano*	kg	2.500
Espacio de parada en desaceleración (sin carga)	m	1,80

### Baterías

Descripción	U.M.	Valor
Tipo de baterías		Baterías de tracción de AGM
Tensión de la batería	V	12
Capacidad nominal 20 h	Ah	130
Cargador de baterías		Externo - en alta frecuencia

### Motor

Descripción	U.M.	Valor
Motor		Eléctrico
Electricidad		Continua
Motor	V	24
Potencia (S2 - 10')	kW	1,50
Pico de potencia máxima	kW	1,50

### Medidas y Pesos

Descripción	U.M.	Valor
Peso incl.baterías	kg	234
Longitud	mm	1.400
Anchura	mm	743
Altura	mm	1.130
Distancia de ejes	mm	1.045
Radio de giro	m	2,80

### Ruedas

Descripción	U.M.	Valor
Bandajes		Superelástica antihuellas

\* Sin modificar la fuerza del gancho expresada en N, la capacidad de remolque expresada en kg puede variar según: pendiente y tipo de terreno sobre el que se realiza el arrastre, uso o no de contrapesos y tipo de ruedas montadas en la máquina y remolque.



Escanea este código QR para más datos técnicos

## ACCESORIOS



LUZ DE ADVERTENCIA  
AZUL

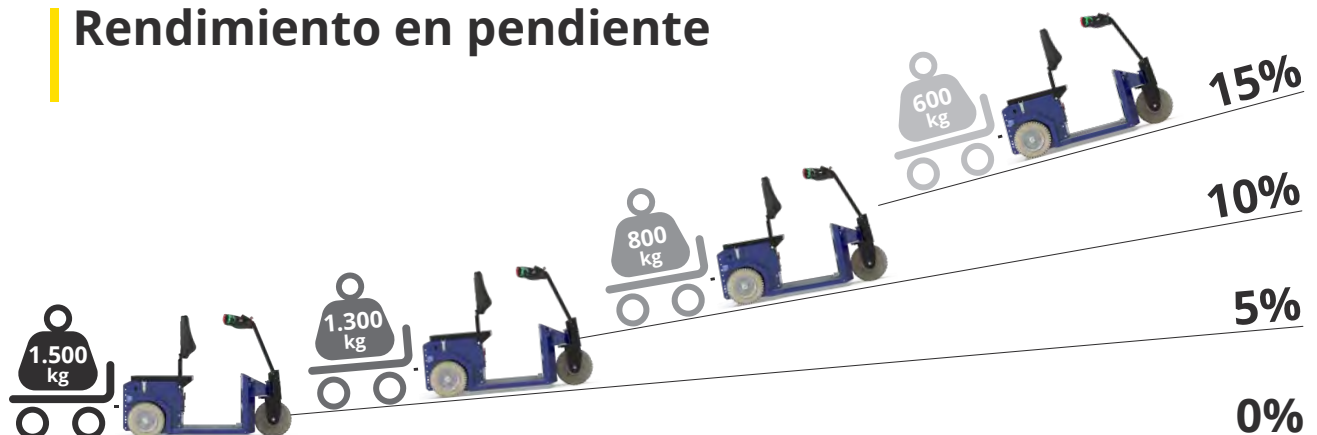


KIT PROTECCIÓN DE  
LAS RUEDAS



PARACHOQUES  
DELANTERO

## Rendimiento en pendiente



Escanea este código QR  
para ver todos los accesorios

# Zallys®

• • • the passion for moving

## K4

Z184.720



12,0 km/h



2.500 kg



2,80 m



- Für Lasten bis 2.500 kg.
- Vielseitig und kompakt.
- Mit Anti-Spur-Räder für den Innenbereich.
- Mit optionalem Lenkgeschwindigkeitsverzögerer.
- Taste zur 5-Gang-Einstellung.
- Große Auswahl an Standard- oder anpassbaren Haken auf Anfrage.



Scannen Sie diesen QR-Code  
für weitere Informationen

**ZALLYS srl**  
Via Palazzina 1 | 36030 Sarcedo (VI) - ITALY  
[www.zallys.com](http://www.zallys.com) | [sales@zallys.com](mailto:sales@zallys.com)





## INDUSTRIELLE INSTANDHALTUNG



## CHEMISCHE INDUSTRIE



## PRODUKTIONSLINIEN



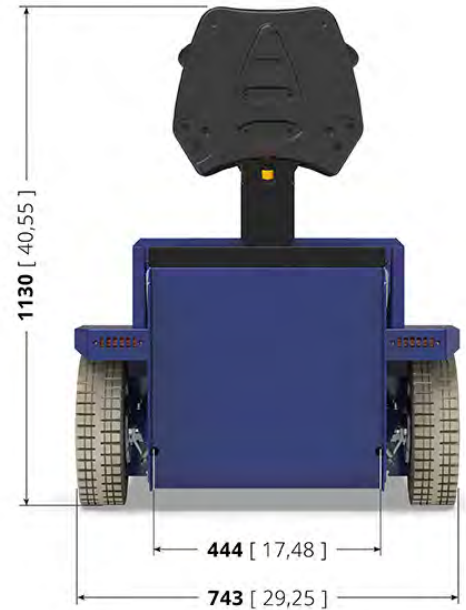
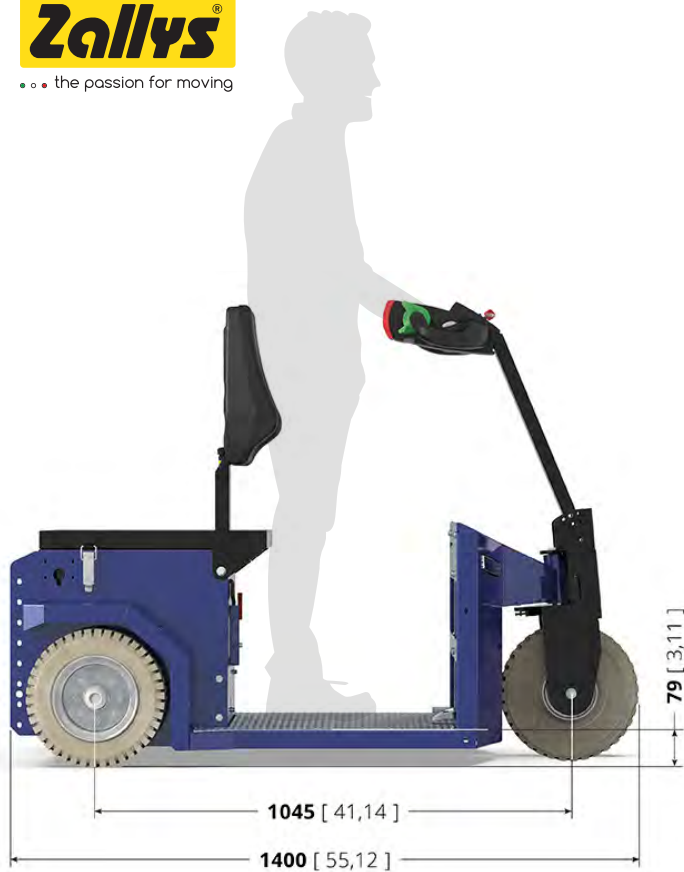
## SUPERMERCATI & GDO



Scannen Sie diesen QR-Code  
um alle Anwendungen zu sehen

ZALLYS srl  
Via Palazzina 1 | 36030 Sarcedo (VI) - ITALY  
www.zallys.com | sales@zallys.com





## TECHNISCHE DATEN

### Lenksysteme

Beschreibung	U.M.	Wert
Art der Anleitung		Deichsel

### Sicherheit

Beschreibung	U.M.	Wert
Anti-Zerquetschvorrichtung		Knopf auf Deichsel
Not-Halt-Einrichtung		Lenker Handprotectoren

### Leistung

Beschreibung	U.M.	Wert
Max. Fahrgeschwindigkeit	km/h	12,0
Max. Fahrgeschwindigkeit Rückwärts	km/h	12,0
Maximale Tragfähigkeit auf der Ebene	N	1.700
Maximale Zugkraft am Haken*	kg	2.500
Bremsbereich bei Verzögerung (ohne Ladung)	m	1,80

### Batterien

Beschreibung	U.M.	Wert
Batterietypologie		Traktion – Hermetische AGM
Batteriespannung	V	12
Nennkapazität 20/h	Ah	130
Ladegerät		Extern – Hochfrequenz

### Motor

Beschreibung	U.M.	Wert
Motor		Elektrisch
Strom		Durchgehend
Spannung	V	24
Nennleistung (S2 - 10')	kW	1,50
Maximale Spitzenleistung	kW	1,50

### Dimensionen und Gewicht

Beschreibung	U.M.	Wert
Gewicht mit Batterien	kg	234
Länge	mm	1.400
Breite	mm	743
Höhe	mm	1.130
Achsabstand Räder	mm	1.045
Lenkdurchmesser	m	2.80

### Räder

Beschreibung	U.M.	Wert
Gummierung		Superelastische Antispur

\* Bei unveränderter Hakenkraft in N kann die Zugkraft in kg je nach Neigung und Art des Geländes, auf dem gezogen wird, Verwendung oder Nichtnutzung von Ballast und Art der Räder an der Maschine und dem Anhänger variieren.



Scannen Sie diesen QR-Code für mehrere technische daten



## ZUBEHÖRTEILE



BLAUES  
WARNLICHT

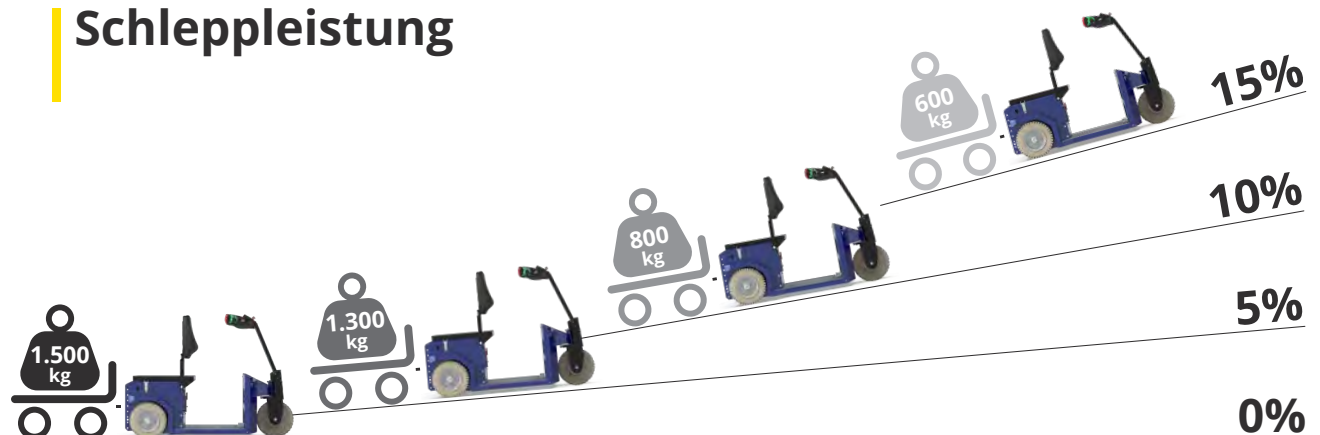


RÄDERSCHUTZ-KIT



FRONTSTOSSSTANGE

## Schlepplleistung



Scannen Sie diesen QR-Code  
um alle Zubehörteile zu sehen