



• • • the passion for moving

K4



Operatore a bordo



• • • the passion for moving

K4



12,0 km/h



2.500 kg



2,8 m





K4

Trattore industriale da traino

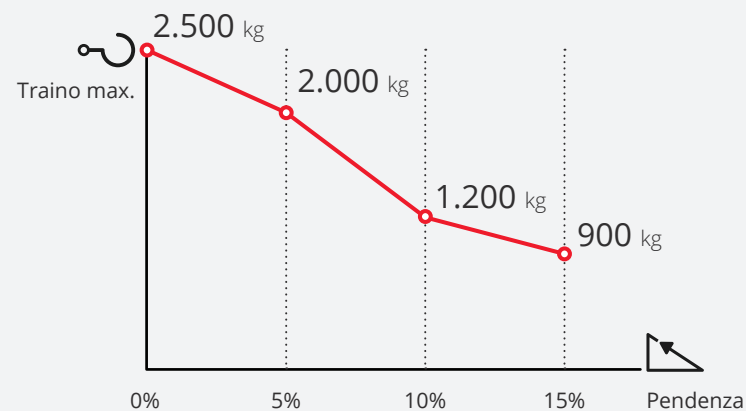
 12,0 km/h  2.500 kg  2,8 m

- per trainare carichi fino a **2.500 kg**;
- **ruote antitraccia** per uso indoor;
- autonomia per **8 ore di lavoro**;
- regolazione della **velocità di marcia a 5 livelli**;
- vasta gamma di **ganci standard o personalizzabili** su richiesta.

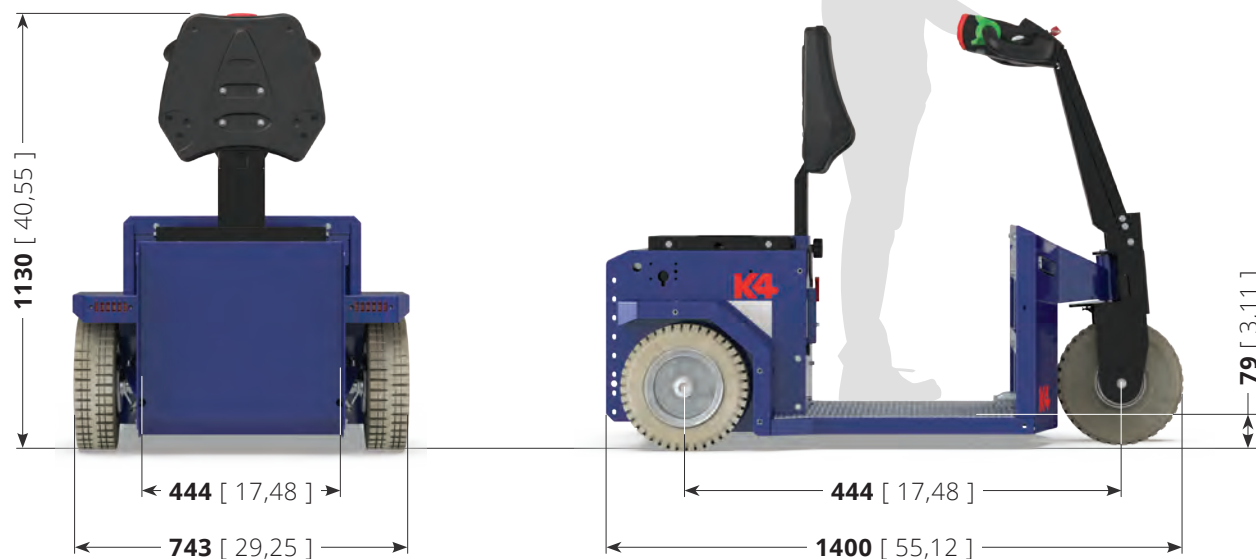
Scheda tecnica

Nome modello	K4
Certificazione	CE
Capacità di traino	2.500 kg
Velocità massima	12,0 km/h
Batterie	AGM 130 Ah
Peso (senza batterie)	158 kg
Lunghezza	1.400 mm
Larghezza	743 mm
Altezza	1.130 mm
Diametro sterzata	2,80 m

Prestazioni su pendenza



Fermo restando invariata la forza al gancio espressa in N, la capacità di traino espressa in kg può variare in base a: tipo di terreno sul quale viene effettuato il traino, utilizzo o meno di zavorre e tipo di ruote montate su macchina e rimorchio.



Unità:
mm [inch]

Guida ergonomica



La **testata di K4** è stata studiata e realizzata per rendere più ergonomico l'utilizzo della macchina da parte dell'operatore, garantendo il **giusto comfort su un uso prolungato** durante il turno di lavoro. Il suo **design ergonomico** permette di avere **tutti i comandi a portata di mano**.

La struttura è composta da materiali resistenti in caso di urti accidentali.



Autonomia garantita



K4 è equipaggiato di serie con due batterie da **130 Ah**, che garantiscono alla macchina un'autonomia di **8 ore lavorative ad uso continuativo**. Le batterie sono ermetiche ad **AGM** e quindi **non necessitano di manutenzione**.



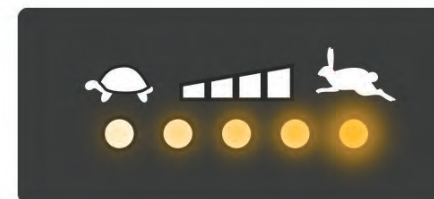
5 livelli di velocità

La **velocità** di K4 è **regolabile su 5 livelli**, per adattare la conduzione in base al tipo di operazione che ci si trova ad affrontare. Il cosiddetto sistema *Flex-to-go*, studiato per riuscire a fare **manovre in meno passaggi** riducendo la velocità negli spazi ristretti e **percorrere lunghi tragitti più rapidamente** accelerando nei rettilinei.



Per ogni livello la velocità della macchina aumenta del 20%, secondo questa curva:

- 1° livello: Velocità al 20%;
- 2° livello: Velocità al 40%;
- 3° livello: Velocità al 60%;
- 4° livello: Velocità all'80%;
- 5° livello: Velocità massima;



Sicurezza

Come tutti i veicoli Zallys, **K4** è dotato **di serie** di numerosi sistemi per garantire la **massima sicurezza** all'operatore durante l'utilizzo contribuendo a creare un ambiente di lavoro sano e produttivo senza rischi di infortuni o malattie professionali. I sistemi di sicurezza integrati sono:

- **Pulsante antischiacciamento** su testata;
- Comandi di marcia ad **azione mantenuta**;
- **Fari LED**;
- Pedale **uomo presente**;
- **Pulsanti di marcia secondari** con **uomo presente** sul lato posteriore per agevolare la connessione;
- **Freno meccanico** d'emergenza a pedale;
- **Elettrofreno** sempre attivo in assenza di tensione;
- Connettore per l'**interruzione dell'alimentazione**.

Sono inoltre disponibili i seguenti **dispositivi opzionali**, acquistabili come accessori:

- **Girofaro** lampeggiante LED;
- **Luce di segnalazione** Bluepoint;
- **Carter di protezione** per ruote motrici;
- **Paraurti** anteriore;
- Pulsante a fungo per **arresto di emergenza** sulla testata;
- **Tastiera numerica** per accensione.



Traino



K4 dispone di vari ganci standard o personalizzati su richiesta, che possono essere montati sull'apposito blocco di montaggio del braccio di sollevamento.



Gancio a spina
Ø 16 / 20 / 35 / 40 mm



Gancio multifunzione
sfera / spina

Esempi di Applicazioni

Settori di applicazione:



LOGISTICA INDUSTRIALE



INDUSTRIA METALLURGICA



SUPERMERCATI & GDO



AEROPORTI



Logistica Industriale 



Logistica Industriale 



Logistica Industriale 



Industria Metallurgica 



Logistica Industriale 



Logistica Industriale 





Man on board



• • • the passion for moving

K4



12,0 km/h



2.500 kg



2,8 m





K4

Industrial electric tow tractor



12,0 km/h



2.500 kg



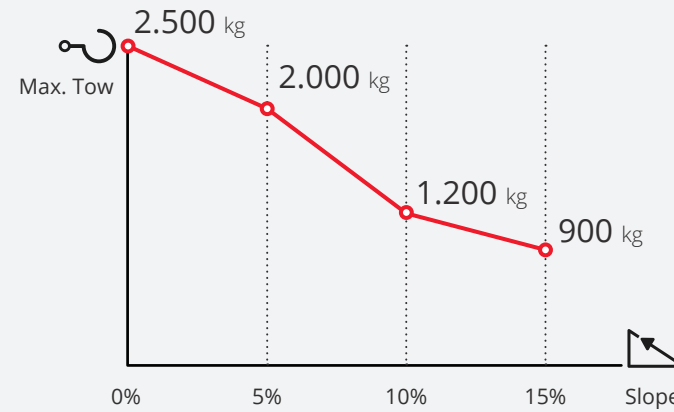
2,8 m

- can tow up to **2.500 kg**;
- **superelastic wheels** for indoor use;
- operative autonomy for **8 working hours of continuous use**;
- **5-level speed** adjustment;
- wide range of **standard or customizable hitches** upon request.

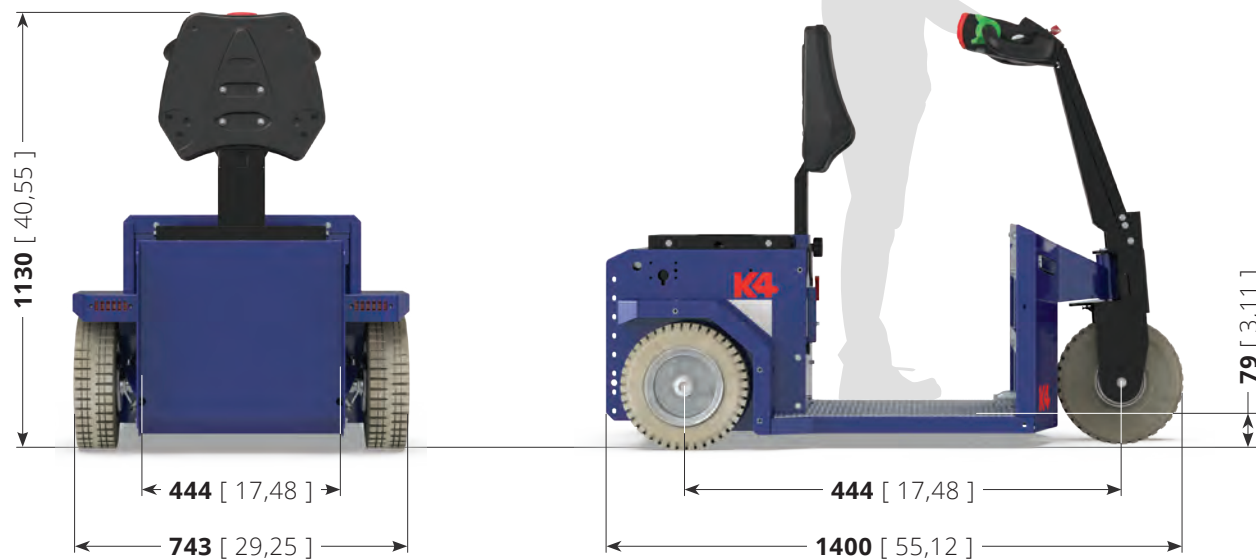
Technical sheet

Model name	K4
Certification	CE
Tow capacity	2.500 kg
Maximum speed	12,0 km/h
Batteries	AGM 130 Ah
Weight (without batteries)	158 kg
Length	1.400 mm
Width	743 mm
Height	1.130 mm
Steering diameter	2,80 m

Performances on slopes



While the hook force expressed in N remains unchanged, the towing capacity expressed in kg may vary based on: type of terrain on which towing is carried out, use or not of ballast and type of wheels mounted on the vehicle and trailer.



Unit:
mm [inch]

Ergonomic driving



K4 tiller head has been designed and built to make the use of the machine more ergonomic for the operator, ensuring the **right comfort for prolonged use** during the work shift. Its ergonomic design allows you to have **everything at your fingertips**.

The structure is made of resistant materials in case of accidental impacts.



Guaranteed autonomy



K4 is equipped as standard with two **130 Ah** batteries, which guarantee the machine an autonomy of **8 working hours with continuous use**.

The batteries are hermetic **AGM** and therefore **do not require maintenance**.



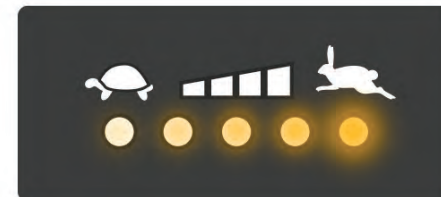
5 levels of speed

The **speed** of K4 is **adjustable on 5 levels**, to adapt the conduction based on the type of operation you are facing. The so-called *Flex-to-go* system, designed to be able to carry out **maneuvers in fewer steps** by reducing speed in tight spaces and **travel long distances more quickly** by accelerating on straights.



For each level the speed of the machine increases by 20%, according to this curve:

- 1st level: Speed at 20%;
- 2nd level: Speed at 40%;
- 3rd level: Speed at 60%;
- 4th level: Speed at 80%;
- 5th level: Maximum speed;



Safety

Just like all Zallys vehicles, **K4** is equipped **as standard** with several systems to guarantee the **maximum safety** to the operator during use, helping to build a safe and productive work environment without risks of injuries or occupational diseases. The standard safety devices are:

- **Anti-crush button** on tillerhead;
- **Maintained action** controls;
- **LED headlights**;
- Pedal with **deadman sensor**;
- **Secondary travel buttons** with **dead man sensor** on the rear side to facilitate connections;
- **Mechanical pedal brake**;
- **Electrobrake** always active in absence of electrical current;
- Connector for the **interruption of power supply**.

Furthermore, the following **optional devices** are available as accessories:

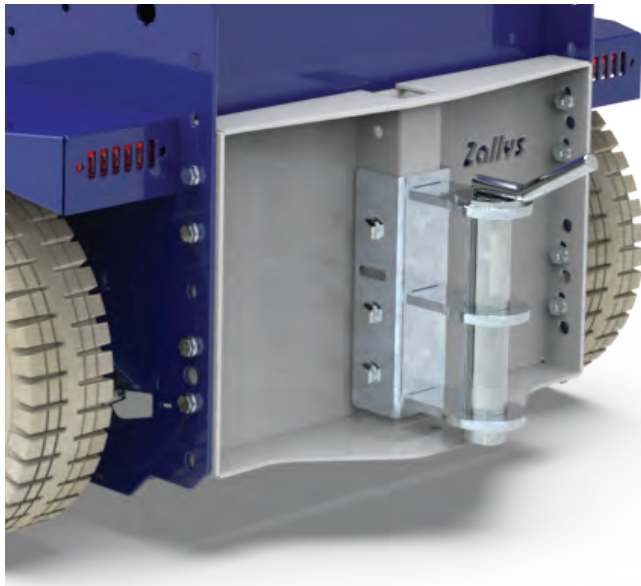
- **LED flashing light**;
- Bluepoint **warning light**;
- **Protection carter** for driving wheels;
- Front **bumper**;
- Mushroom button for **emergency stop** on tillerhead;
- **Numeric keypad** instead of the key for turning on the machine.



Tow



K4 can tow different types of trailers thanks to the practical multifunctional hook with ball, drop pin or pin attachment. Suitable for trailers with eyelet drawbar, trailer coupling and spring drawbar.



Drop pin hitch
Ø 16 / 20 / 35 / 40 mm



Multifunction hitch
ball / drop pin

Application examples

Sectors of application:



INDUSTRIAL LOGISTICS



METALLURGICAL INDUSTRY



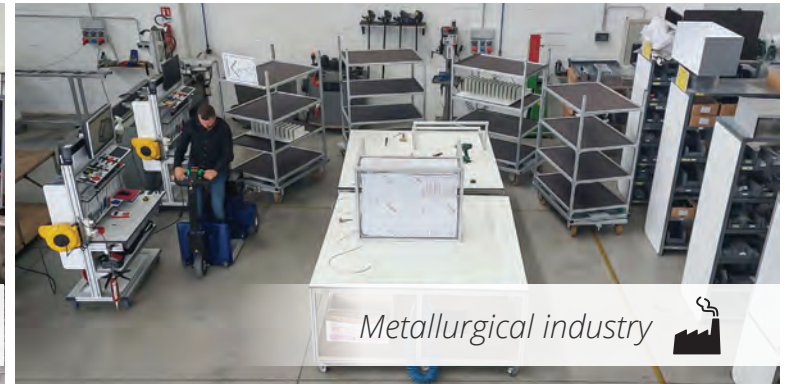
SUPERMARKETS & GDO



AIRPORTS AND AVIATION



Industrial Logistics 



Metallurgical industry 



Industrial Logistics 



Industria Metallurgica 



Industrial Logistics 



Industrial Logistics 





Opérateur à bord



• • • the passion for moving

K4



12,0 km/h



2.500 kg



2,8 m





K4

Tracteur électrique industriel

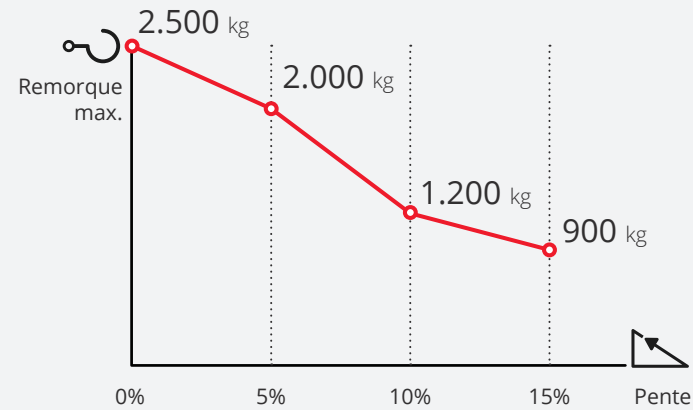
 12,0 km/h  2.500 kg  2,8 m

- pour remorquer des charges jusqu'à **2.500 kg**;
- **roues superélastiques** pour usage intérieur;
- fonctionnement de **8 heures de travail en utilisation continue**;
- réglage de la **vitesse à 5 niveaux**;
- large gamme de **attelages standards ou personnalisables**.

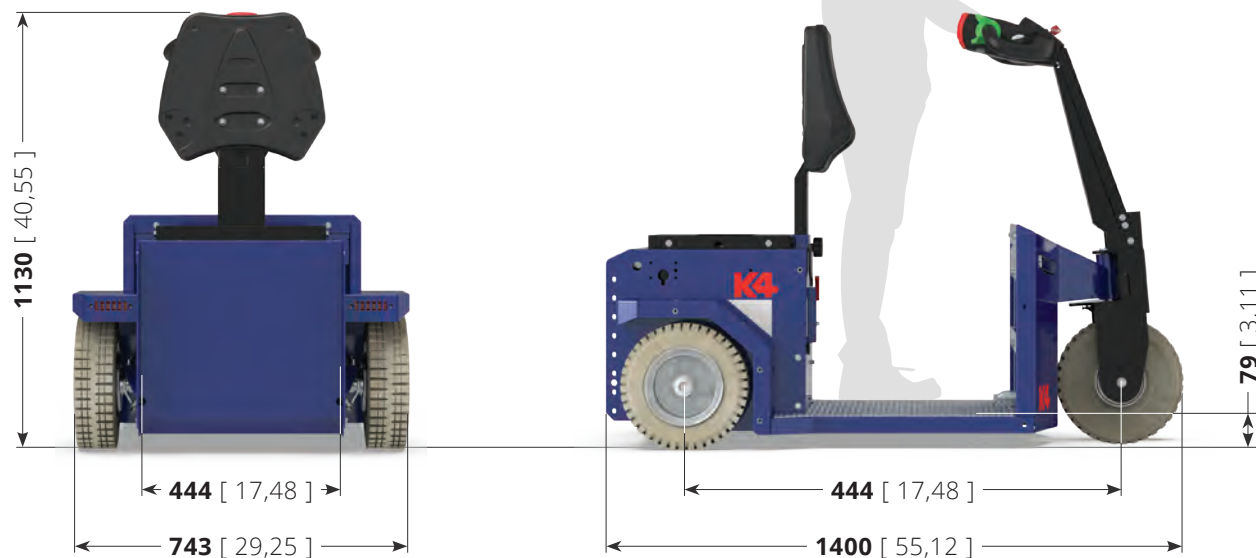
Données techniques

Nom du modèle	K4
Attestation	CE
Capacité de remorquage	2.500 kg
Vitesse maximale	12,0 km/h
Batteries	AGM 130 Ah
Poids (sans batteries)	158 kg
Longueur	1.400 mm
Largeur	743 mm
Hauteur	1.130 mm
Diamètre de tournage	2,80 m

Performances sur pentes



Bien que la force du crochet exprimée en N reste inchangée, la capacité de remorquage exprimée en kg peut varier en fonction de: type de terrain sur lequel le remorquage est effectué, l'utilisation ou non du contrepoids et type de roues montées sur la machine et la remorque.



Unité:
mm [inch]

Conduite ergonomique



La tête de timon de K4 a été conçue et construite pour rendre l'utilisation de la machine plus ergonomique pour l'opérateur, en garantissant le **bon confort pour une utilisation prolongée** pendant la période de travail. Sa conception ergonomique vous permet d'avoir **tout à portée de main**.

La structure est constituée de matériaux résistants en cas d'impacts accidentels.



Clé de contact

Écran LED

Bouton de sélection
des 5 vitesses

Bouton klaxon

Emplacement pour
boutons supplémentaires

Bouton des feux

Commandes de déplacement
à action maintenue

Bouton de sécurité
anti-écrasement

Autonomie garantie



K4 est équipé de série de deux batteries de **130 Ah**, qui garantissent à la machine une autonomie de **8 heures de travail en utilisation continue**.

Les batteries sont hermétiques **AGM** et **ne nécessitent donc aucun entretien**.

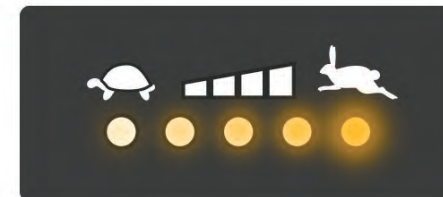


5 niveaux de vitesse

La **vitesse** de K4 est **réglable sur 5 niveaux**, pour adapter la conduction en fonction du type d'opération à laquelle vous faites face. Le système dit Flex-to-go, conçu pour pouvoir effectuer des **manœuvres en moins d'étapes** en réduisant la vitesse dans des espaces restreints et **parcourir de longues distances davantage rapidement** en accélérant en ligne droite.

Pour chaque niveau la vitesse de la machine augmente de 20%, selon cette courbe:

- 1^{er} niveau : Vitesse à 20%;
- 2^{ème} niveau : Vitesse à 40%;
- 3^{ème} niveau : Vitesse à 60%;
- 4^{ème} niveau : Vitesse à 80%;
- 5^{ème} niveau : Vitesse maximale;



Sécurité

Comme tous les véhicules Zallys, le **K4** est équipé **en standard** de plusieurs systèmes pour garantir la **sécurité maximale** à l'opérateur pendant son utilisation, contribuant ainsi à créer un environnement de travail sûr et productif sans risques de blessures ou de maladies professionnelles. Les dispositifs de sécurité standards sont:

- **Bouton anti-écrasement** sur la tête du timon;
- Contrôles d'**action maintenu**;
- **Phares à LED**;
- Pédale avec **capteur homme mort**;
- **Boutons de déplacement secondaires** avec **capteur homme mort** à l'arrière pour faciliter les connexions;
- **Frein mécanique** à pédale;
- **Electrofrein** toujours actif en l'absence de courant électrique;
- Connecteur pour **l'interruption de l'alimentation électrique**.

De plus, les **appareils optionnels** suivants sont disponibles comme accessoires:

- **Gyrophare à LED**;
- **Voyant Bluepoint**.
- Carter de protection pour roues motrices;
- Pare-chocs avant;
- Bouton pour **arrêt d'urgence** sur la tête du timon;
- **Pavé numérique** à la place de la touche pour allumer la machine.



Remorquage



K4 peut tracter différents types de remorques grâce au crochet multifonction pratique avec fixation à boule, à goupille ou à goujon. Convient aux remorques avec timon à œillet, attelage de remorque et timon à ressort.



Attelage à goupille
Ø 16 / 20 / 35 / 40 mm



Attelage multifonction
boule / goupille

Exemples d'applications

Secteurs d'application:



LOGISTIQUE INDUSTRIELLE



INDUSTRIE MÉTALLURGIQUE



SUPERMARCHÉS



AÉROPORTS ET AVIATION



Logistique industrielle 



Logistique industrielle 



Logistique industrielle 



Industrie métallurgique 



Logistique industrielle 



Logistique industrielle 





Operador a bordo



• • • the passion for moving

K4



12,0 km/h



2.500 kg



2,8 m





K4

Tractor de remolque industrial

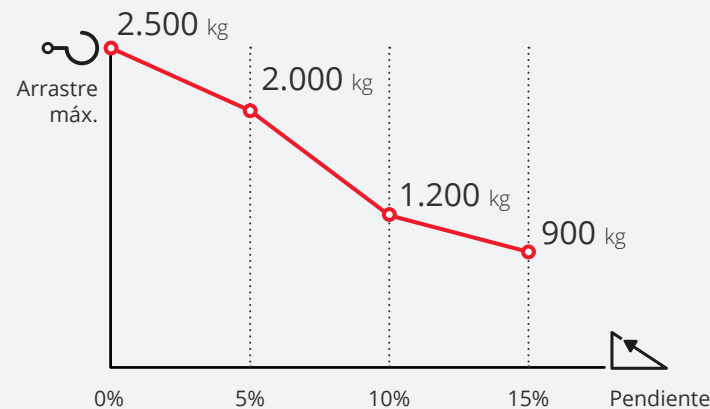
 12,0 km/h  2.500 kg  2,8 m

- para remolcar cargas de hasta **2.500 kg**;
- con **ruedas superelásticas** para uso interior;
- funcionamiento de **8 horas de trabajo con un uso continuo**;
- ajuste de **velocidad de 5 niveles**;
- amplia gama de **ganchos estándar o personalizables** bajo pedido.

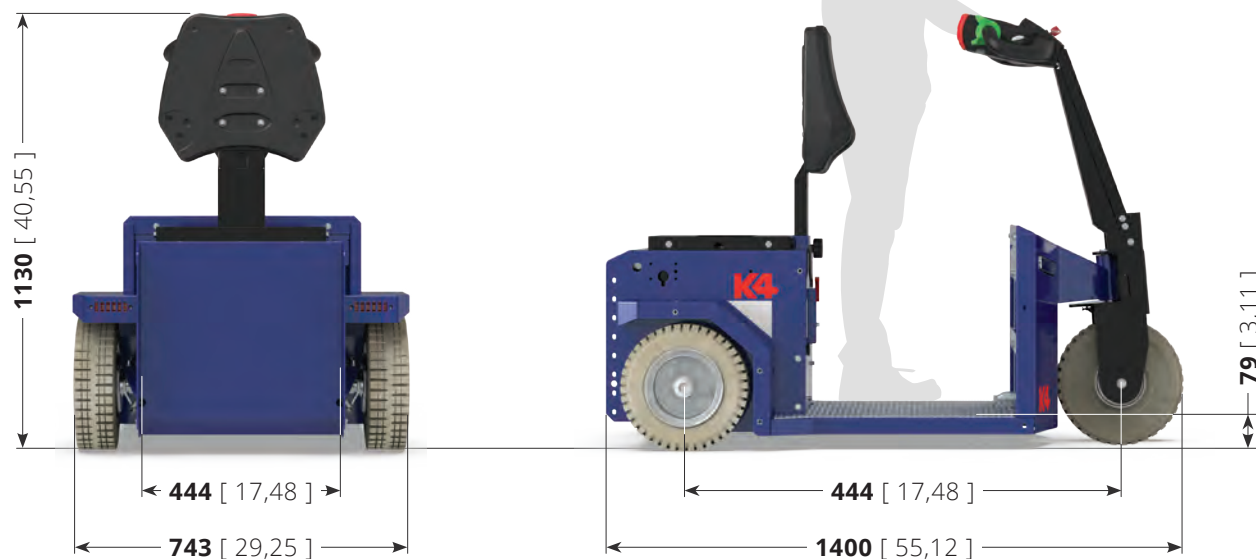
Datos técnicos

Nombre modelo	K4
Certificación	CE
Capacidad de arrastre	2.500 kg
Velocidad máxima	12,0 km/h
Baterías	AGM 130 Ah
Peso (sin baterías)	158 kg
Longitud	1.400 mm
Ancho	743 mm
Altura	1.130 mm
Diámetro de giro	2,80 m

Prestaciones en pendiente



Si bien la fuerza del gancho expresada en N se mantiene sin cambios, la capacidad de remolque expresada en kg puede variar en función de: tipo de terreno sobre el que se realiza el remolque, uso o no de lastre y tipo de ruedas montadas en el vehículo y remolque.



Unidad:
mm [inch]

Conducción ergonómica



El **cabezal del timón** de **K4** ha sido diseñado y construido para hacer que el uso de la máquina sea más ergonómico para el operador, asegurando el **confort adecuado para un uso prolongado** durante el turno de trabajo. Su **diseño ergonómico** permite **tener todo a mano**.

La estructura está hecha de materiales resistentes en caso de impactos accidentales.



Autonomía garantizada



K4 está equipado de serie con dos baterías de **130 Ah**, que garantizan a la máquina una autonomía de **8 horas de trabajo con un uso continuo**.

Las baterías son herméticas **AGM** y por tanto **no requieren mantenimiento**

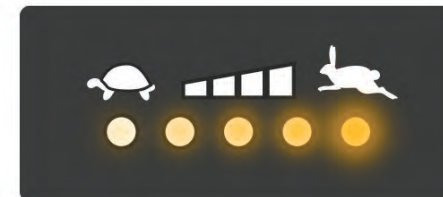


5 niveles de velocidad

La **velocidad** de K4 es **regulable en 5 niveles**, para adaptar la conducción en función del tipo de operación a la que te enfrentas. El llamado sistema Flex-to-go, diseñado para poder realizar **maniobras en menos pasos** reduciendo la velocidad en espacios reducidos y **recorrer largas distancias más rápidamente** acelerando en rectas.

Para cada nivel la velocidad de la máquina aumenta un 20%, según esta curva:

- 1º nivel: Velocidad al 20%;
- 2º nivel: Velocidad al 40%;
- 3º nivel: Velocidad al 60%;
- 4º nivel: Velocidad al 80%;
- 5º nivel: Velocidad máxima;



Seguridad

Como todos los vehículos Zallys, **K4** está equipado de serie con varios sistemas para garantizar la **máxima seguridad** al operador durante su uso, ayudando a crear un entorno de trabajo seguro y productivo sin riesgos de lesiones o enfermedades profesionales. Los dispositivos de seguridad estándar son:

- **Botón antiplastamiento** en el timón;
- Controles de **acción mantenidos**;
- **Faros LED**;
- Pedal con **sensor de hombre muerto**;
- **Botones de marcha secundarios** con **sensor de hombre muerto** en la parte trasera para facilitar las conexiones;
- **Freno mecánico** de pedal;
- **Electrofreno** siempre activo en ausencia de corriente eléctrica;
- Conector para la **interrupción del suministro eléctrico**.

Además, están disponibles como accesorios los siguientes **dispositivos opcionales**:

- **Faro giratorio LED**;
- **Luz de advertencia** Bluepoint;
- **Carter de protección** para ruedas motrices;
- **Parachoques** delantero;
- Botón tipo hongo para **parada de emergencia** en el timón;
- **Teclado numérico** en lugar de tecla de encendido de la máquina.



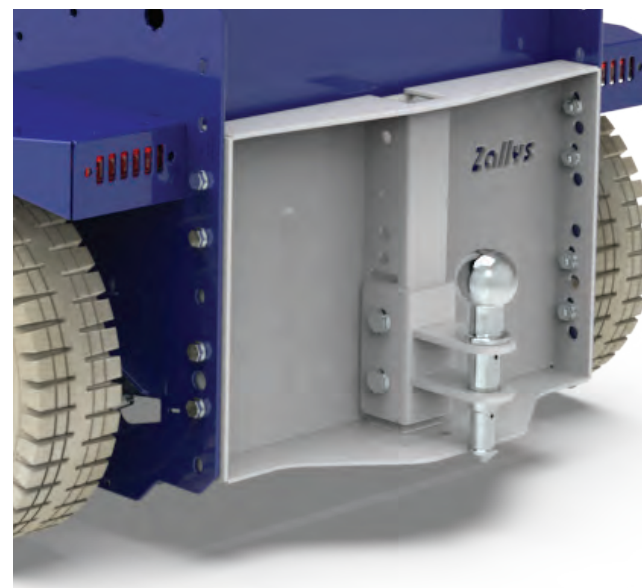
Arrastre



K4 puede remolcar diferentes tipos de carritos gracias al gancho multifuncional con fijación de bola, pasador o perno. Adecuado para remolques con barra de tracción de ojal, enganche para remolque y barra de tracción de resorte.



Gancho con perno
Ø 16 / 20 / 35 / 40 mm



Gancho multifunción
bola / perno

Ejemplos de aplicación

Sectores de aplicación:



LOGÍSTICA INDUSTRIAL



INDUSTRIA METALÚRGICA



SUPERMERCADOS Y GDO



AEROPUERTOS Y AVIACIÓN



Logística Industrial 



Logística Industrial 



Logística Industrial 



Industria metalúrgica 



Logística Industrial 



Logística Industrial 





Bediener an Bord



• • • the passion for moving

K4



12,0 km/h



2.500 kg



2,8 m





K4

Industrieller Elektroschlepper



12,0 km/h



2.500 kg



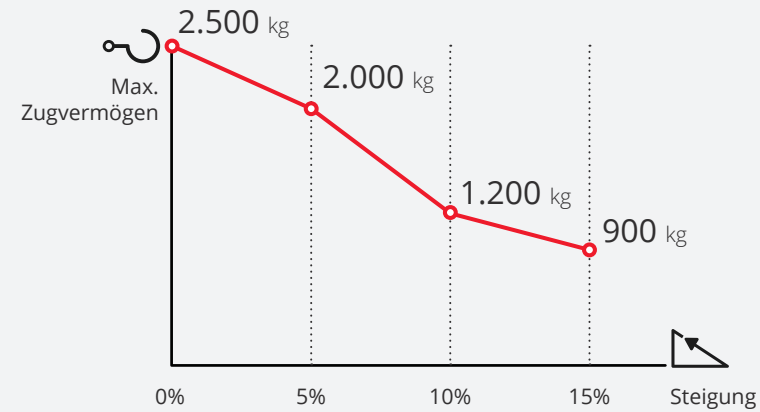
2,8 m

- zum Ziehen von Lasten bis zu **2.500 kg**;
- **superelastischen Rädern** für den Innenbereich;
- Autonomie von **8 Arbeitsstunden bei Dauerbetrieb**;
- Knopf für **5-Gang-Geschwindigkeit**;
- große Auswahl an **Standard- oder anpassbaren Haken** auf Anfrage.

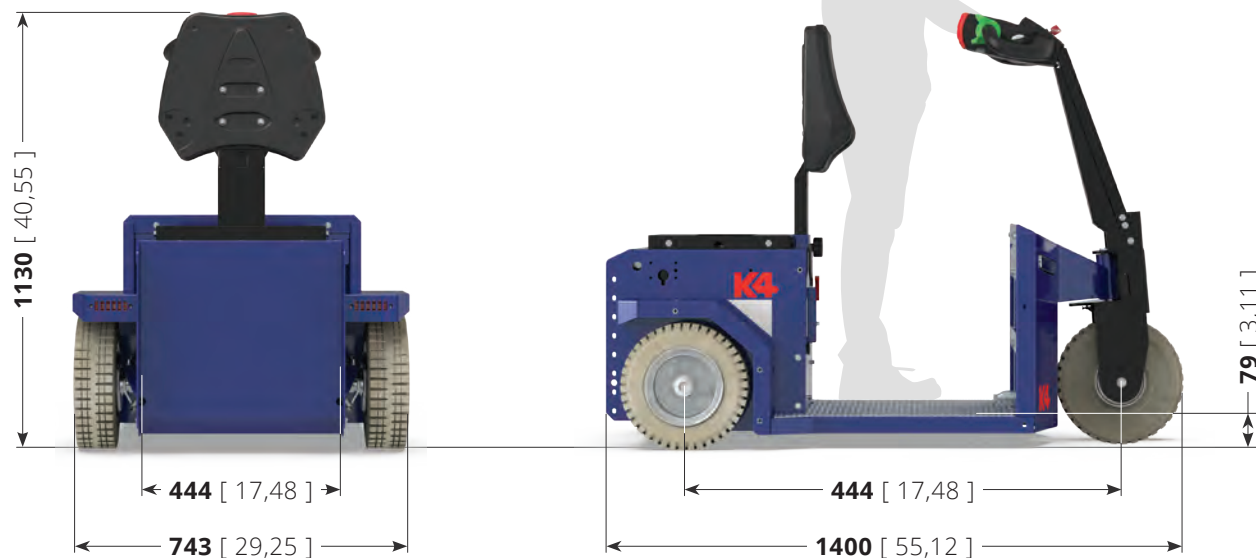
Technische Daten

Modellname	K4
Zertifizierung	CE
Anhängelast	2.500 kg
Maximale Geschwindigkeit	12,0 km/h
Batterien	AGM 130 Ah
Gewicht (ohne Batterien)	158 kg
Länge	1.400 mm
Breite	743 mm
Höhe	1.130 mm
Drehdurchmesser	2,80 m

Leistung auf Gefälle



Während die in N ausgedrückte Hakenkraft unverändert bleibt, kann die in kg ausgedrückte Anhängelast je nach der Art des Geländes, auf dem geschleppt wird, der Verwendung oder Nichtverwendung von Ballast und der Art der am Fahrzeug und Anhänger montierten Räder variieren.



Maßeinheit:
mm [inch]

Ergonomisches Fahren



Der **Deichselkopf von K4** wurde entwickelt und gebaut, um die Verwendung der Maschine für den Bediener ergonomischer zu gestalten und den **richtigen Komfort für den längeren Einsatz** während der Arbeitsschicht zu gewährleisten. Dank seines ergonomischen Designs haben Sie alles **immer zur Hand**.

Die Struktur besteht aus widerstandsfähigen Materialien für den Fall von versehentlichen Stößen.



Garantierte Autonomie



K4 ist serienmäßig mit zwei **130 Ah**-Batterien ausgestattet, die der Maschine eine Autonomie von 8 Arbeitsstunden bei Dauerbetrieb garantieren.

Die Batterien sind hermetisch versiegelte **AGM**-Batterien und daher **wartungsfrei**.



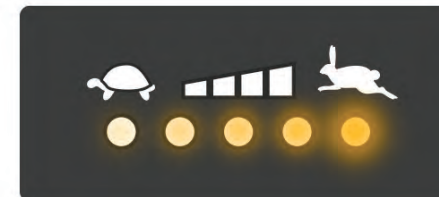
5 Geschwindigkeitsstufen

Die **K4 Geschwindigkeit** ist **auf 5 Stufen einstellbar**, um die Leistung je nach Art der Operation anzupassen. Das sogenannte Flex-to-go-System wurde entwickelt, um **Manöver in weniger Schritten durchführen** zu können, indem die Geschwindigkeit auf engstem Raum reduziert wird, und um **lange Strecken schneller zurückzulegen**, indem auf Geraden beschleunigt wird.



Für jede Stufe erhöht sich die Geschwindigkeit der Maschine gemäß dieser Kurve um 20%:

- 1. Stufe: Geschwindigkeit bei 20 %;
- 2. Stufe: Geschwindigkeit bei 40 %;
- 3. Stufe: Geschwindigkeit bei 60 %;
- 4. Stufe: Geschwindigkeit bei 80 %;
- 5. Stufe: Maximalgeschwindigkeit;



Sicherheit

Wie alle Fahrzeuge von Zallys ist **K4 serienmäßig** mit mehreren Systemen ausgestattet, die dem Bediener während des Einsatzes **maximale Sicherheit** garantieren und zu einer sicheren und produktiven Arbeitsumgebung ohne Verletzungs- oder Berufskrankheitsrisiken beitragen. Die serienmäßigen Sicherheitsvorrichtungen sind:

- **Quetschschutzknopf** am Deichselkopf;
- Fahrsteuerung mit **Dauerbetrieb**;
- **LED-Scheinwerfer**;
- Pedal mit **Totmannschalter**;
- **Sekundäre Fahrtasten** mit **Totmannschalter** auf der Rückseite erleichtern den Anschluss;
- **Mechanische Pedalbremse**;
- **Elektrobremse** immer aktiv bei Stromausfall;
- Anschluss zur **Unterbrechung der Stromversorgung**.

Darüber hinaus sind **folgende optionalen** Geräte als Zubehör erhältlich:

- **LED-Rundumleuchte**;
- Bluepoint **Warnleuchte**;
- **Schutzgehäuse** für Antriebsräder;
- **Frontstoßstange**;
- Pilztaster für **Nothalt** am Deichselkopf;
- **Ziffernblock** anstelle des Schlüssels zum Einschalten der Maschine.



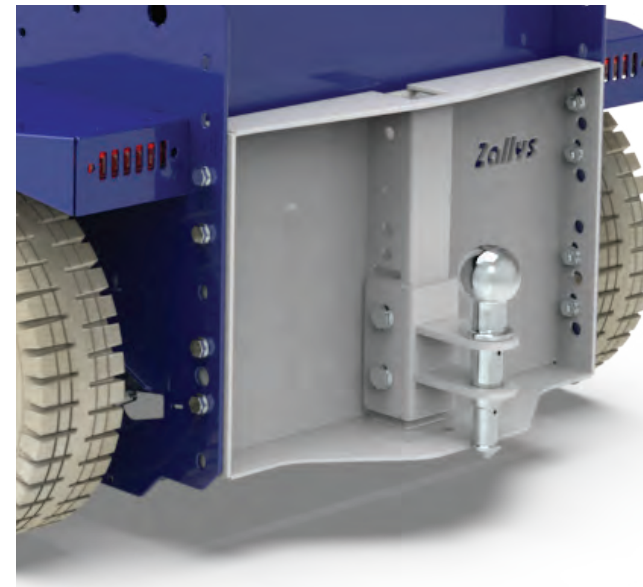
Ziehen



Dank des praktischen Multifunktionshakens mit Kugel-, Stift- oder Bolzenbefestigung kann **K4** verschiedene Anhängertypen ziehen. Geeignet für Anhänger mit Ösendeichsel, Anhängerkupplung und Federdeichsel.



Haken mit Stift
Ø 16 / 20 / 35 / 40 mm



Multifunktions Haken
Kugel / Stift

Anwendungsbeispiele

Anwendungsbereiche:



INDUSTRIELOGISTIK



METALLURGISCHE INDUSTRIE



SUPERMÄRKTE



FLUGHÄFEN UND LUFTFAHRT



Industrielogistik 



Industrielogistik 



Industrielogistik 



Metallurgische Industrie 



Industrielogistik 



Industrielogistik 





1996



2006



2016



www.zallys.com

Contacts:

sales@zallys.com

+39 0445 366785

Zallys srl srl - Via Palazzina 1, Sarcedo 36030 (VI) - Italia