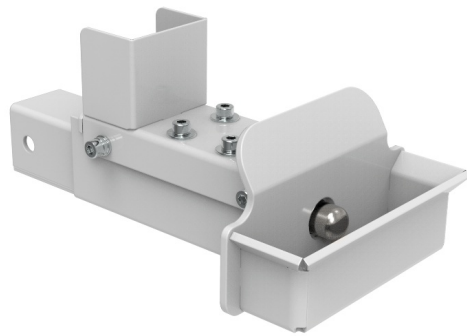
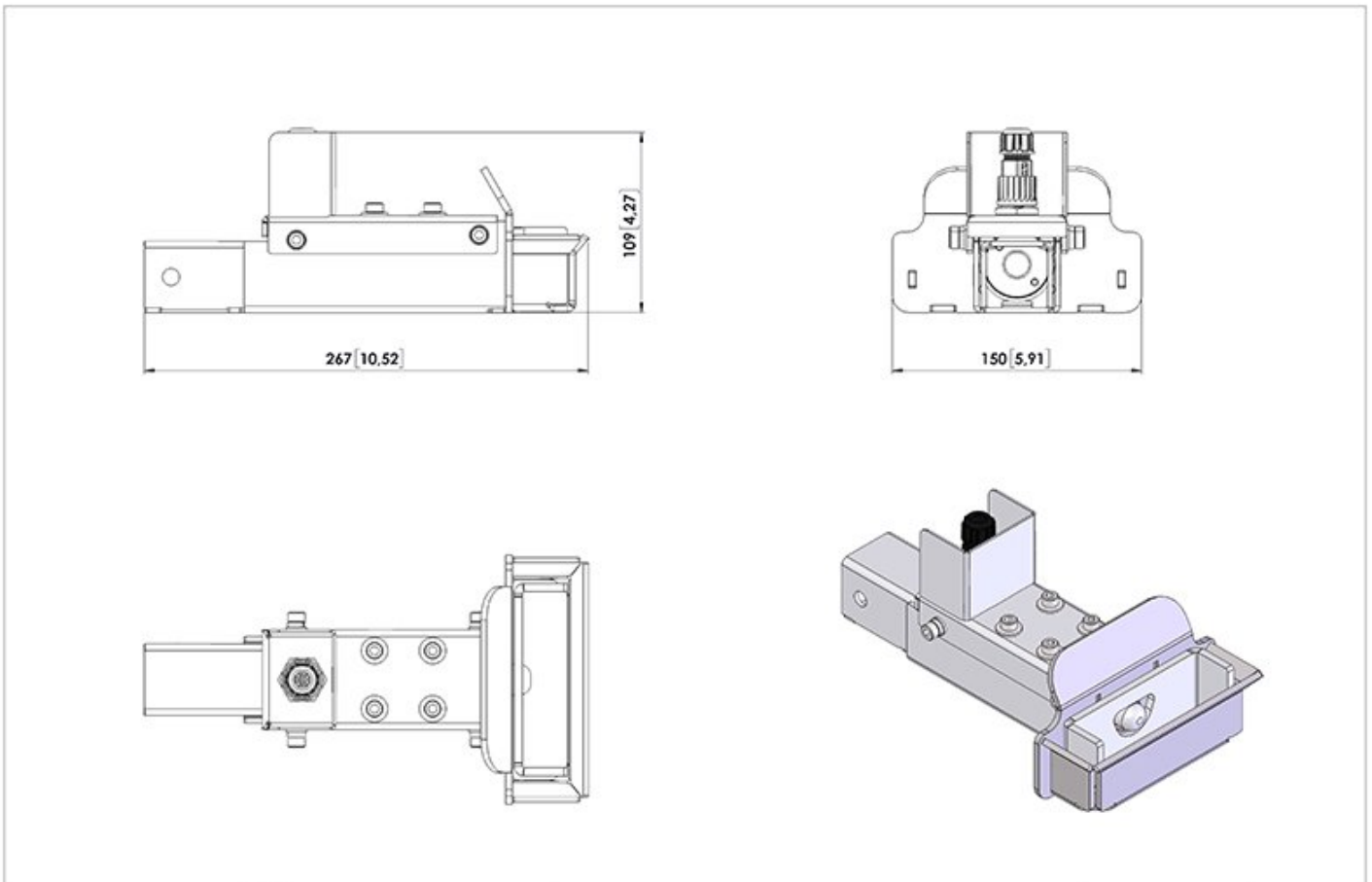


Gancho para acoplamiento de acero co.



ZG3.651.720===

Dibujo técnico



Zallys	TABLE: ZG20.033.720		mm / [inch]	1:2
---------------	----------------------------	--	-------------	-----

Gancho para acoplamiento de acero co.

Datos técnico

1. Características

Art.Nr.	Descripción	U.M.	Valor
1.01	Modelo Nr.		ZG3.651.720===
1.02	Nombre del producto		Gancho para acoplamiento de acero con bloqueo electromagnético
1.03	Fabricante		Zallys

3. Datos técnicos sistema vuelco eléctrico

Art.Nr.	Descripción	U.M.	Valor
3.90	Tensión sistema	V	24

8. Datos técnicos

Art.Nr.	Descripción	U.M.	Valor
8.13	Dispositivo de conexión		Electroimán
8.23	Estructura		En acero
8.24	Tratamiento de superficie		Recubrimiento en polvo poliéster

10. Medidas

Art.Nr.	Descripción	U.M.	Valor
10.01	Longitud	mm	267
10.02	Anchura	mm	150
10.05	Altura	mm	109
10.50	**Para más información haga click en dibujos técnicos		