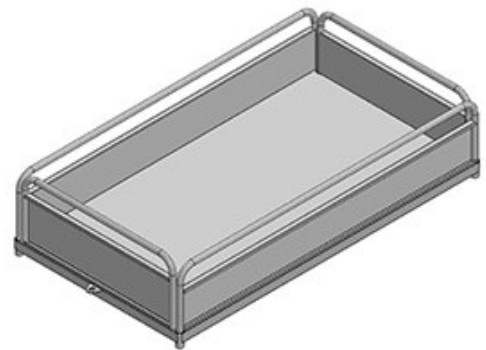
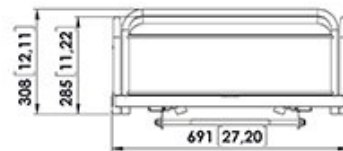
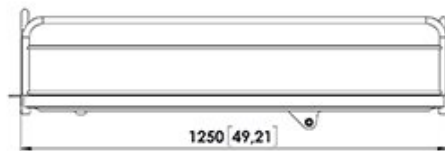


Plateau 695x1250xh230 mm



A030.700===

Dessin technique



Plateau 695x1250xh230 mm

Fiche technique

1. Caractéristiques

Art.No.	Description	U.M.	Value
1.01	Code produit		A030.700===
1.02	Nom du produit		Plateau 695x1250xh230 mm
1.03	Fabricant		Zallys

8. Caractéristiques techniques

Art.No.	Description	U.M.	Value
8.23	Structure		En acier
8.24	Traitement de surface		Peinture à poudre polyester

9. Poids

Art.No.	Description	U.M.	Value
9.20	Poids	kg	33

10. Dimensions

Art.No.	Description	U.M.	Value
10.01	Longueur	mm	1.250
10.02	Largeur du châssis	mm	691
10.05	Hauteur	mm	285
10.40	Encombrement/dimensions globales	m ³	0,35
10.50	**Pour tous renseignements suppl.cliquer sur dessins techniques		